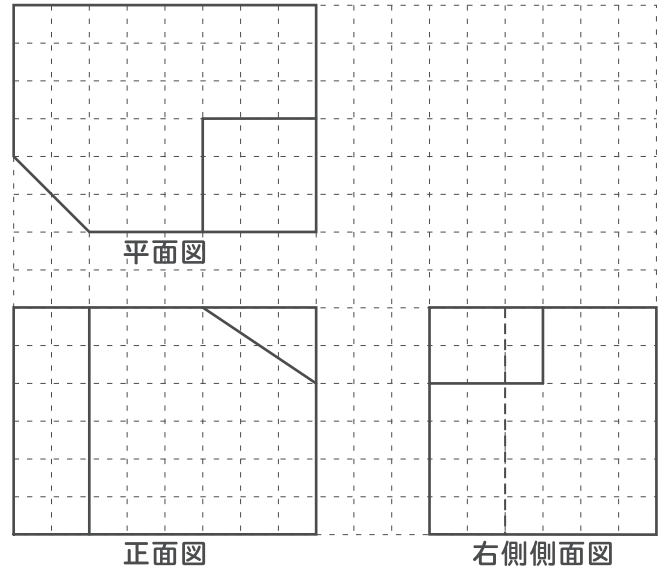
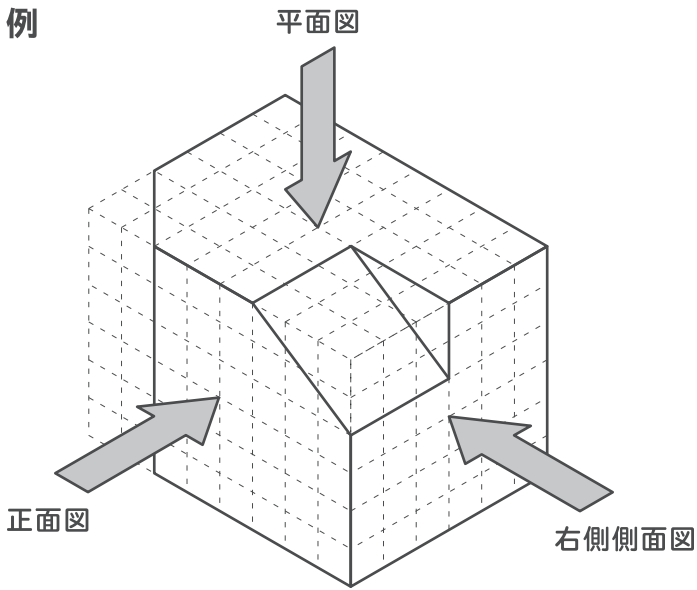


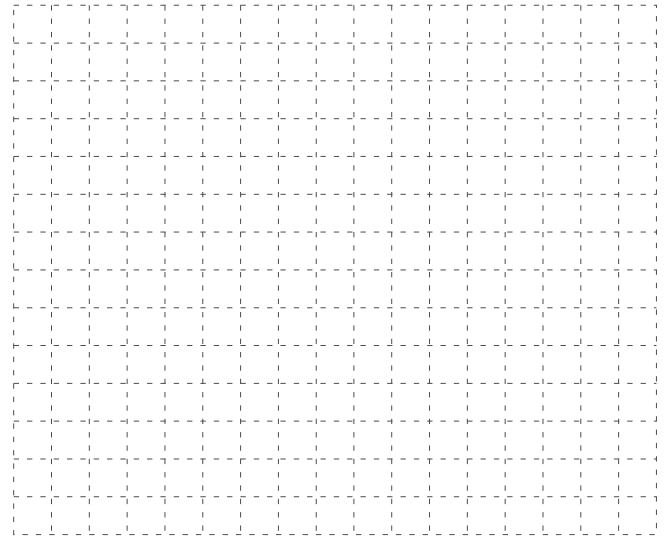
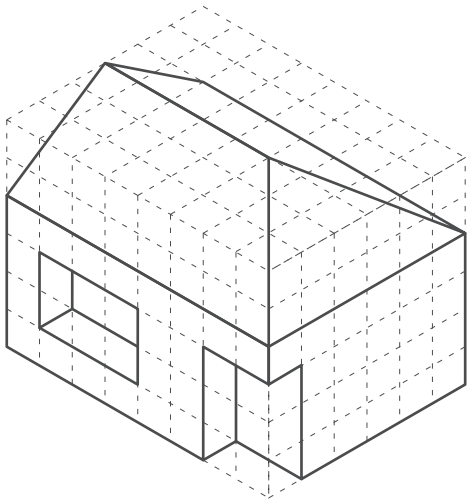
# 「立体と図面の関係性③」

立体図から第三角法(正面図・平面図・右側側面図)を描く。

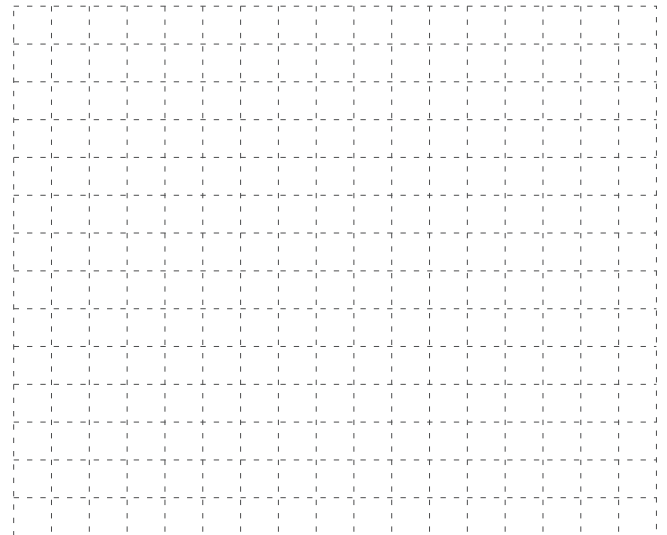
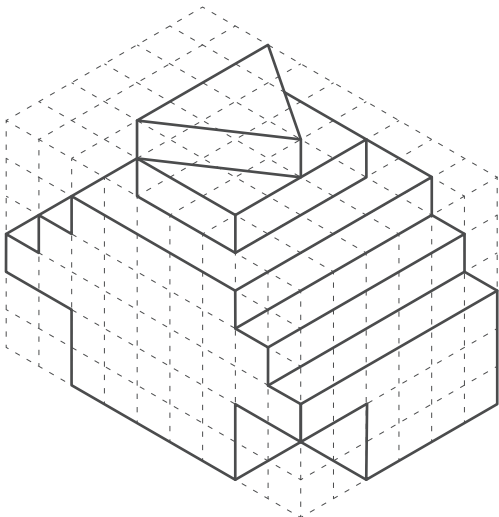
例



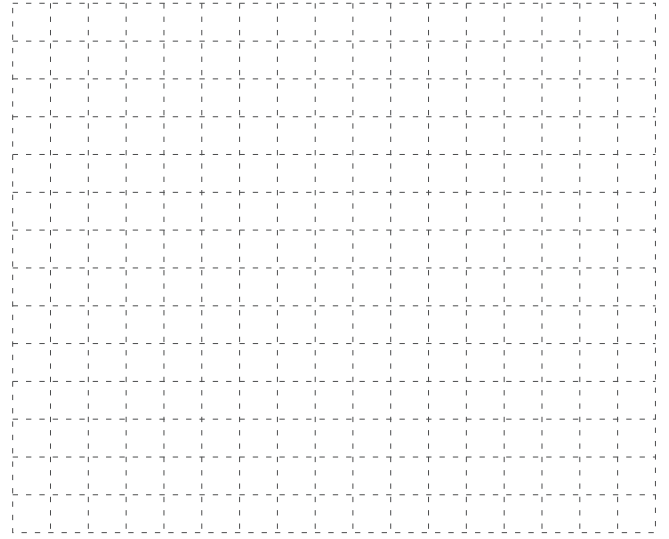
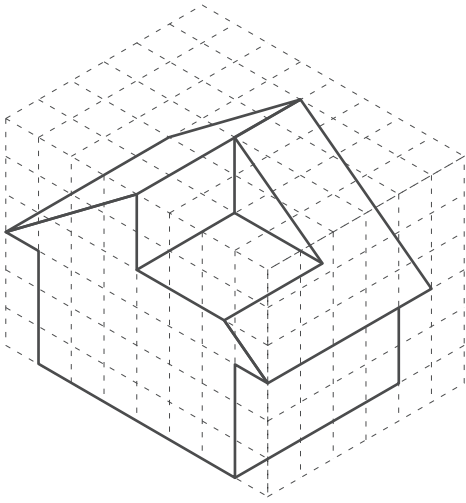
①



②

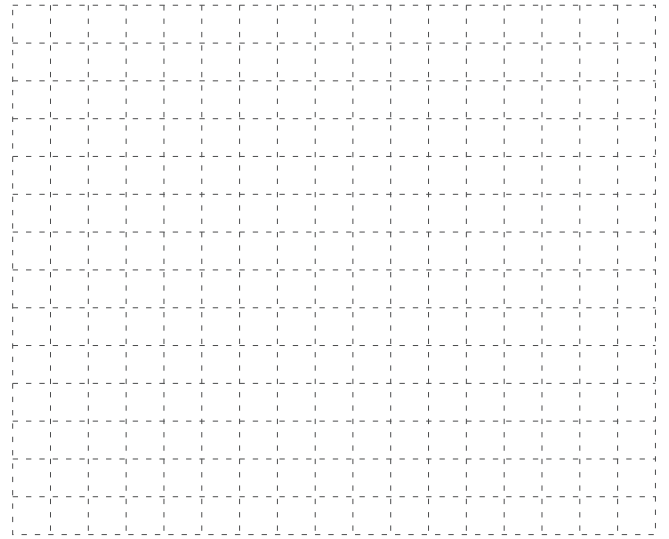
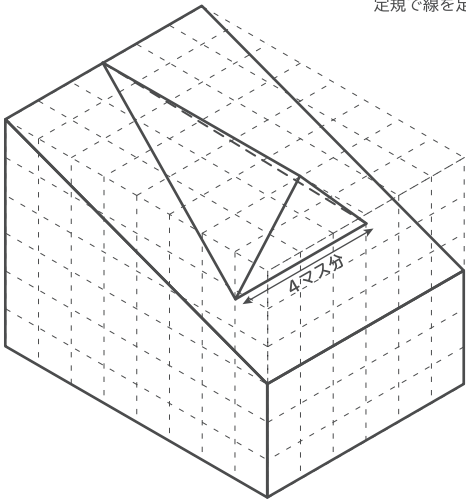


③

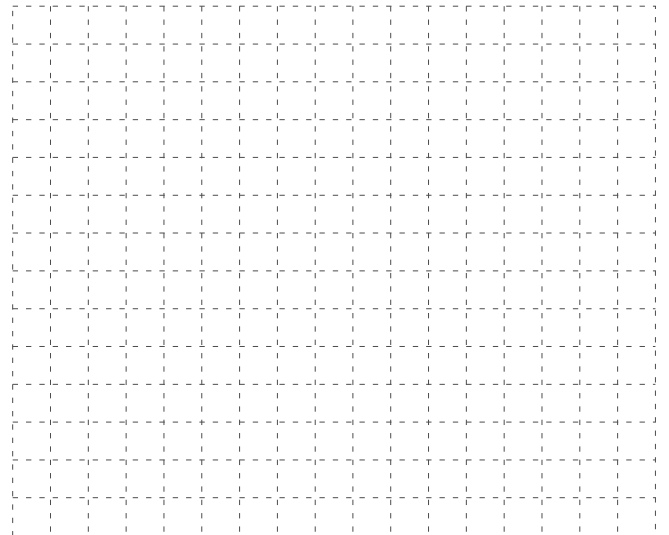
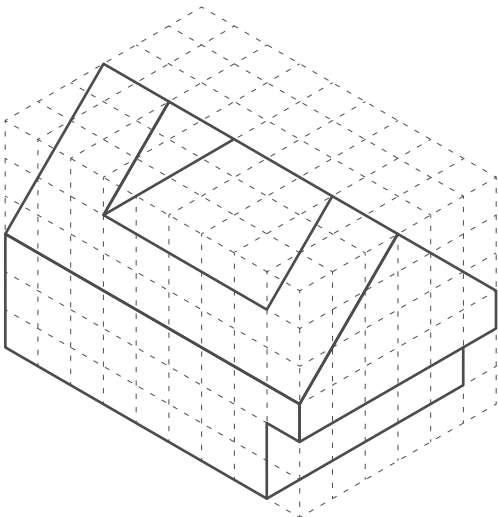


④

ヒント：隠れ線（点線）が見えている。  
定規で線を足してみましょう。



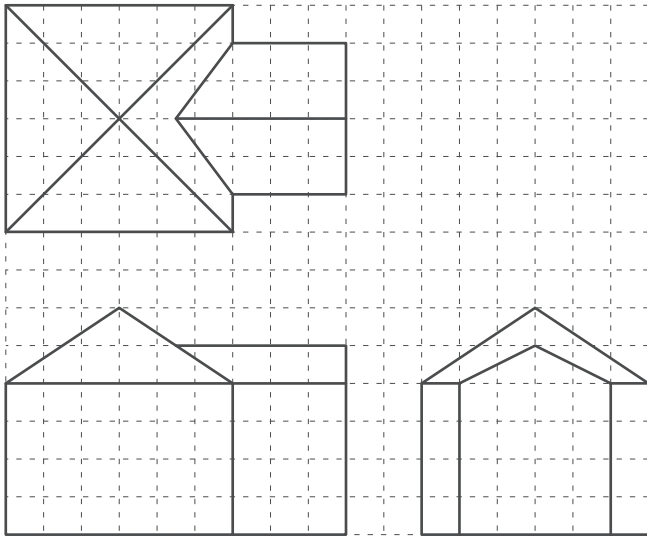
⑤



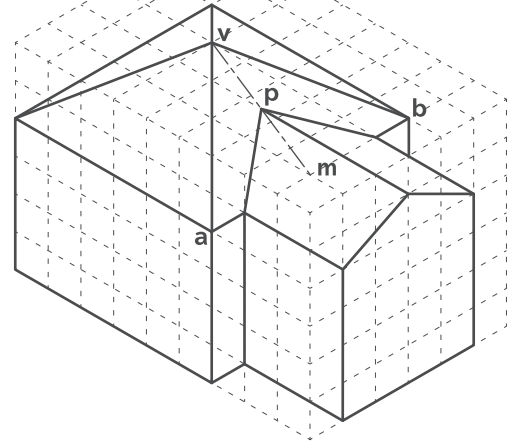
# 「立体と図面の関係性④」

第三角法(正面図・平面図・右側側面図)から立体図を描く。

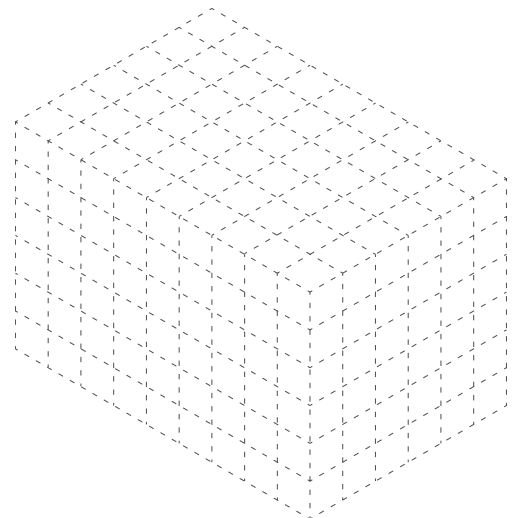
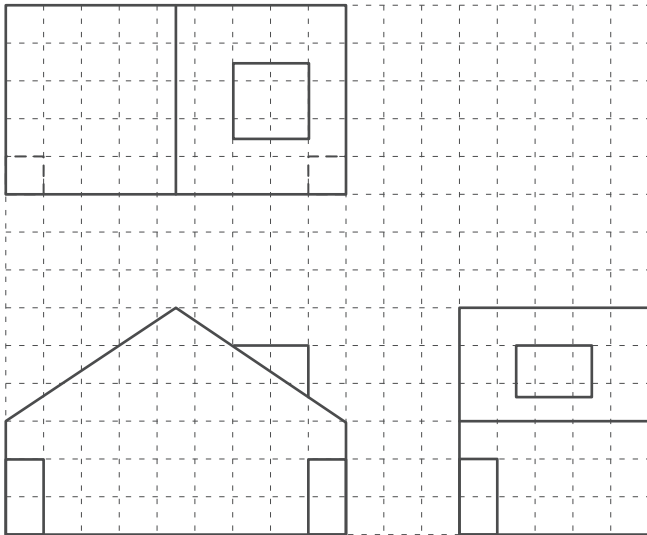
## 例



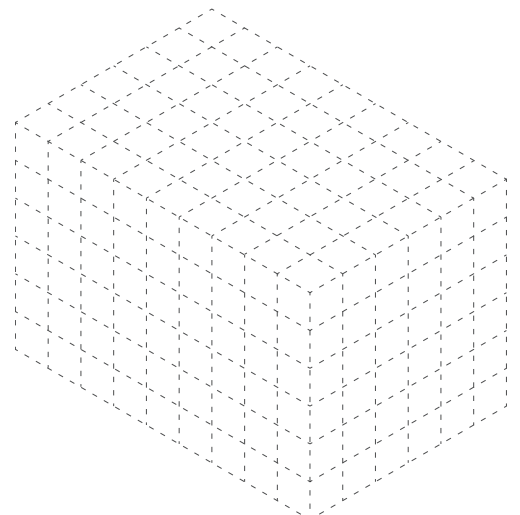
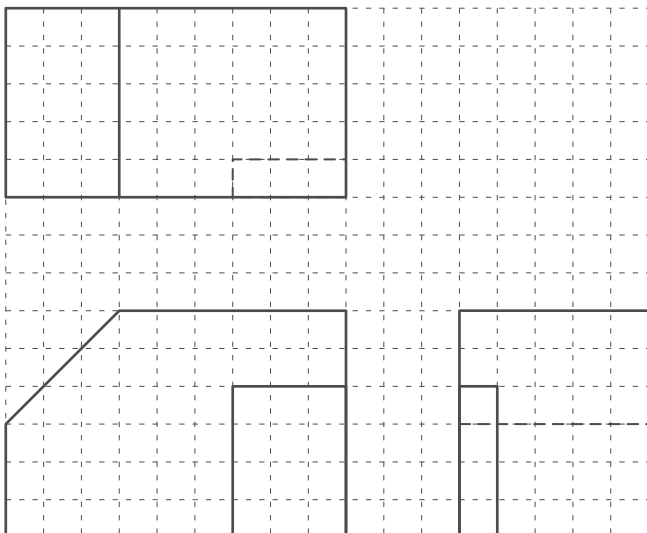
- ①切妻屋根の棟線と箱型屋根との接点を求めるため、v点よりa、b点の中点mへ線を引く(図では一点鎖線)。
- ②切妻屋根の棟線を引き、先の一点鎖線との交点が切妻屋根の棟線と箱型屋根の接点pになります。



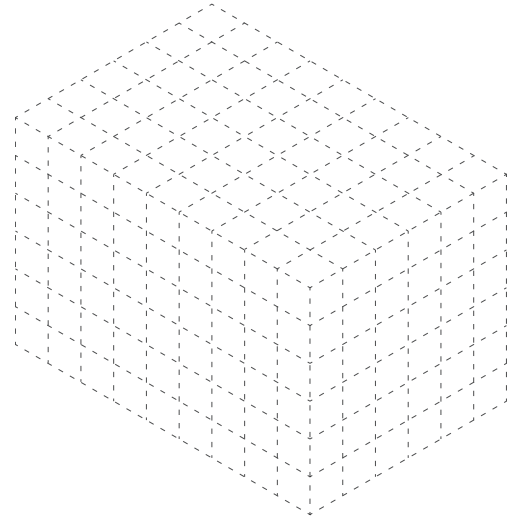
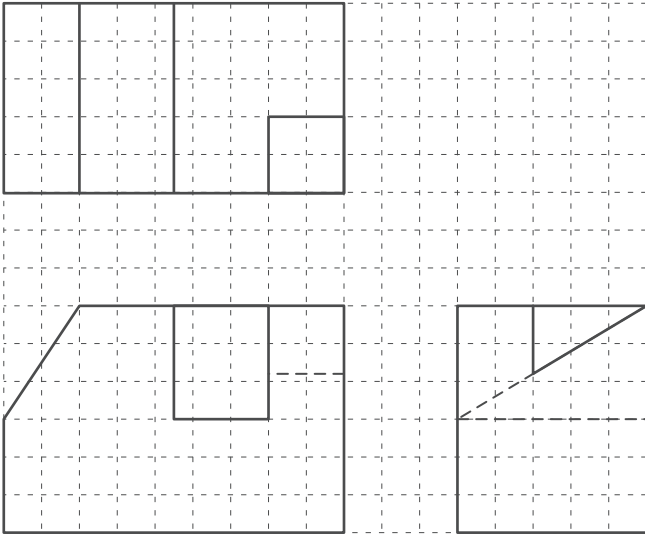
## ①



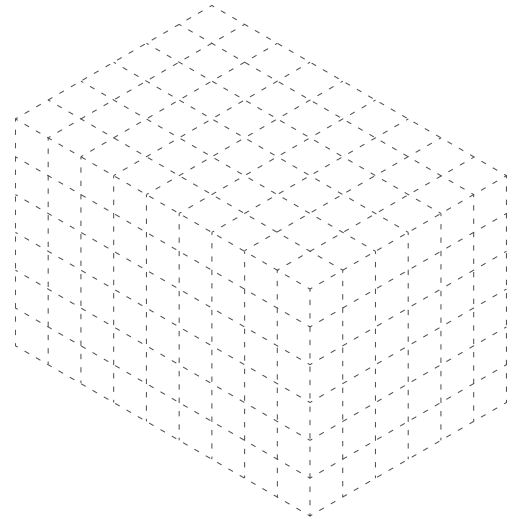
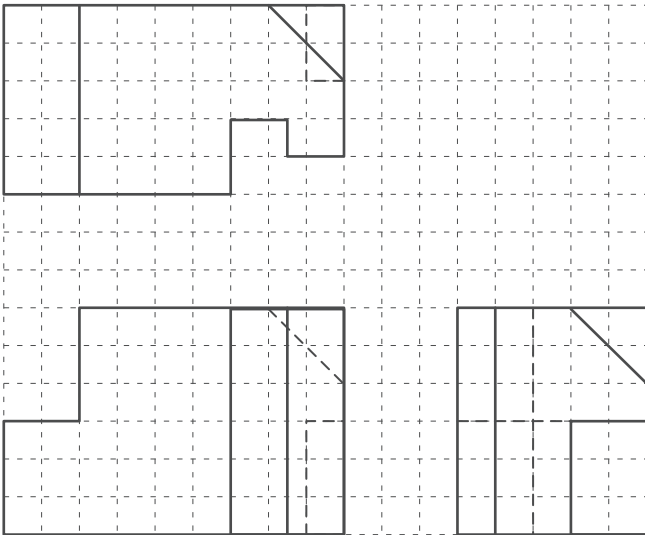
## ②



③



④



⑤

