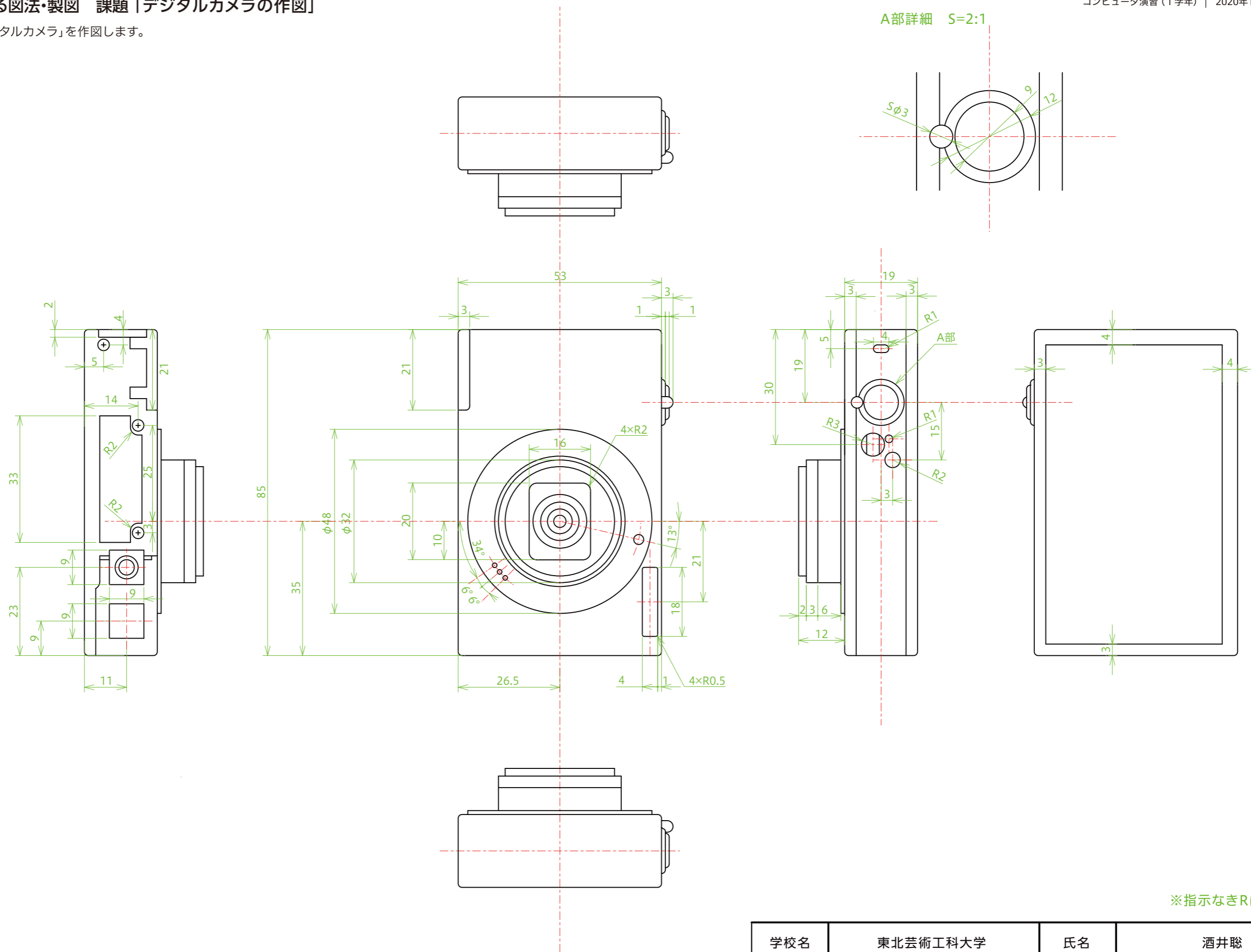


図法・製図の応用課題として「デジタルカメラ」を作図します。



※指示なきRは1とする

学校名	東北芸術工科大学	氏名	酒井聡		
学籍番号	2020123456	尺度	1:1	年月日	2020年12月01日
品名	デジタルカメラ	三角法	図番	PD-20#09	