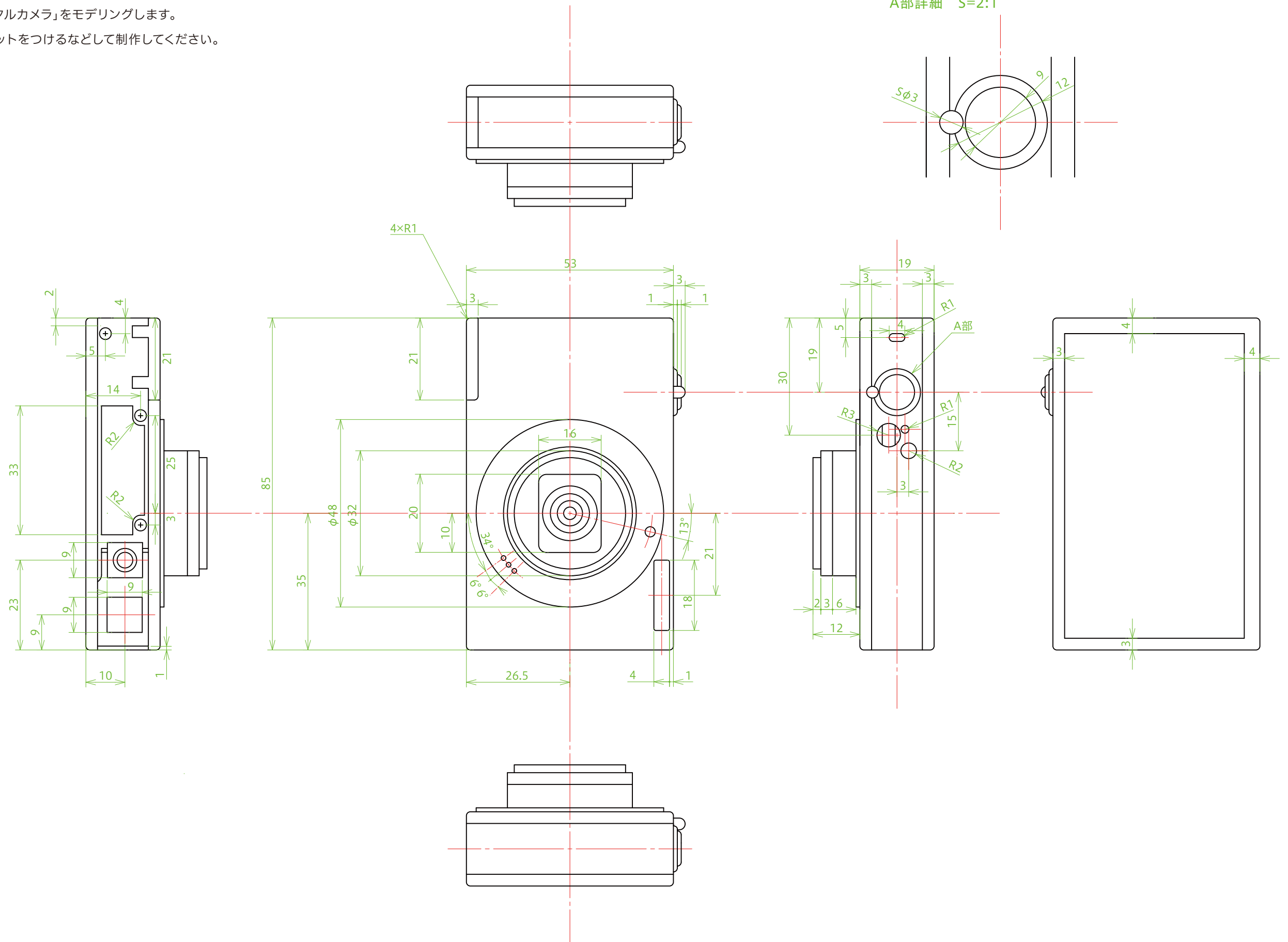


Rhinocerosによる3D CAD 課題「デジタルカメラのモデリング」

3D CAD課題の応用として「デジタルカメラ」をモデリングします。

部品間の隙間などは小さくフィレットをつけるなどして制作してください。



※指示なきRは1とする

品名	デジタルカメラ	学籍番号		氏名		尺度	1:1	日付	
----	---------	------	--	----	--	----	-----	----	--