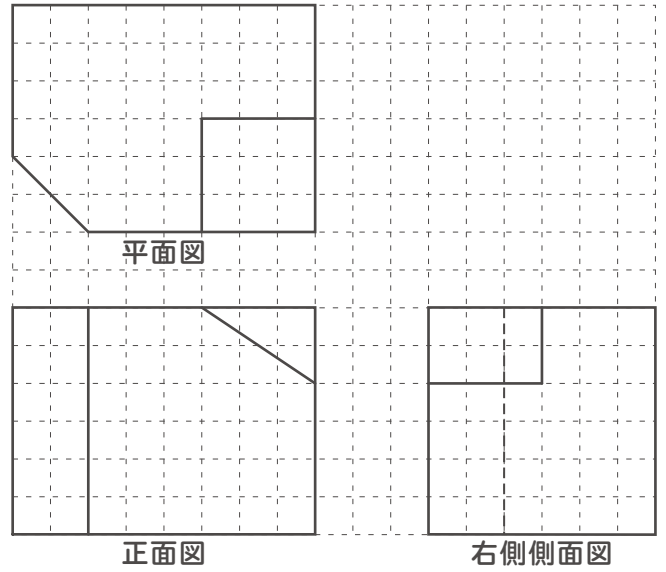
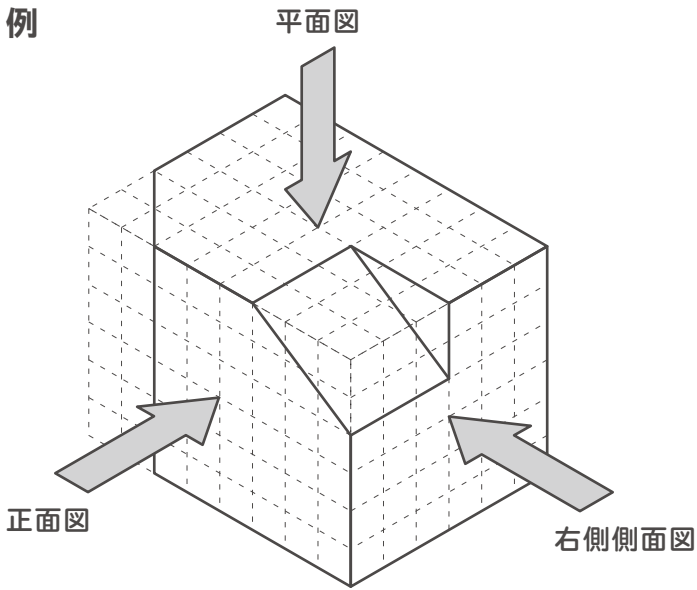


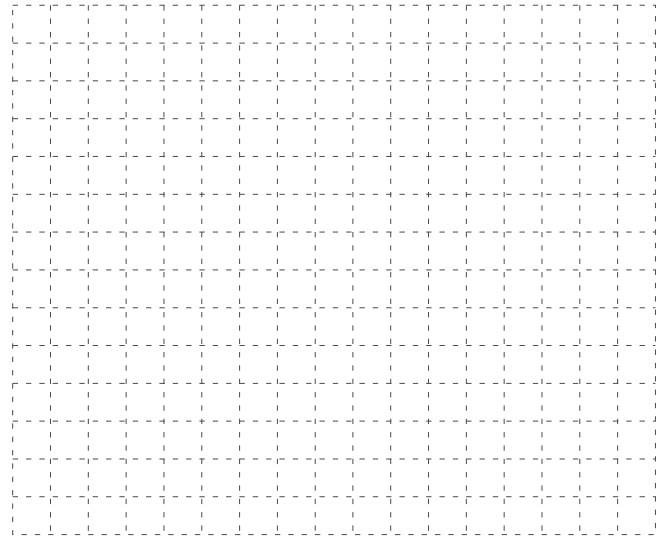
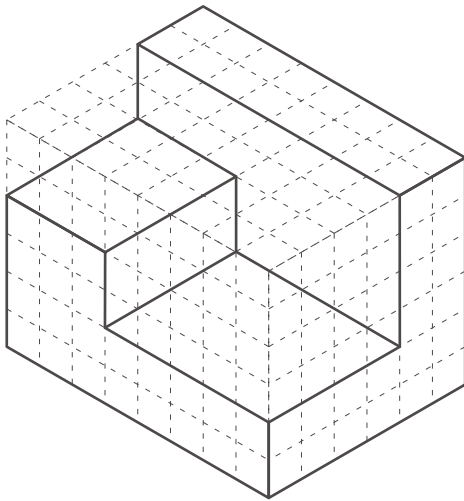
「立体と図面の関係性①」

立体図から第三角法(正面図・平面図・右側側面図)を描く。

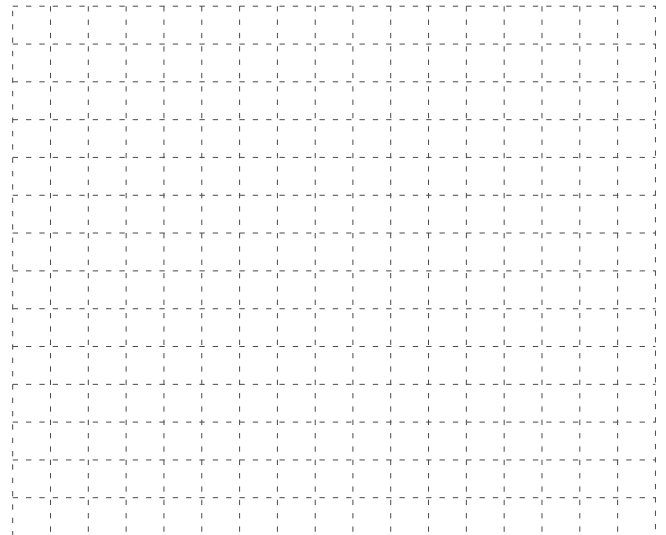
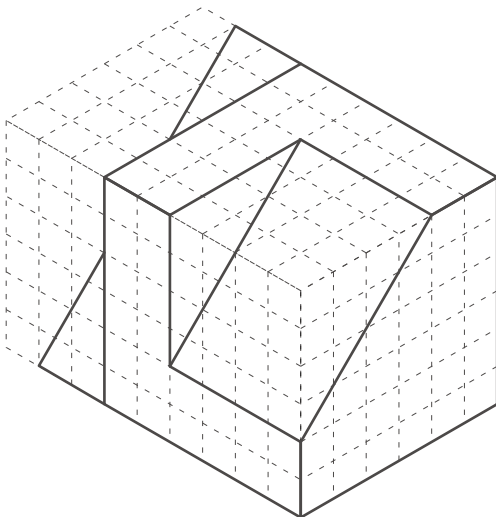
例



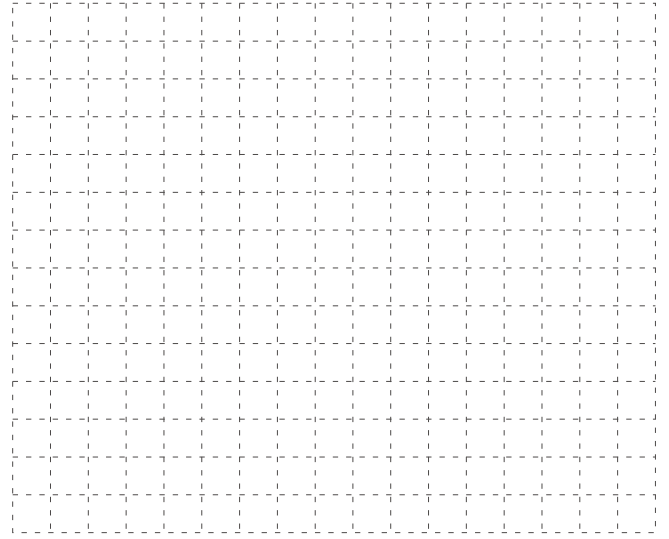
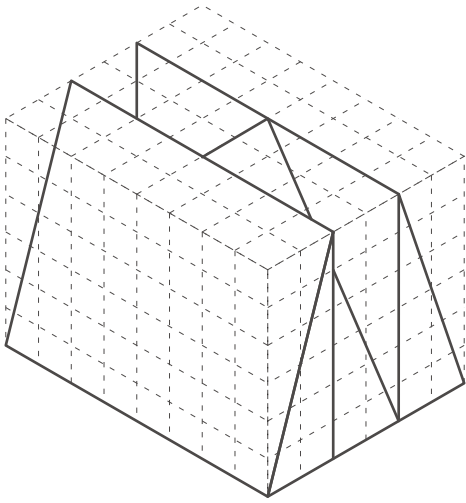
①



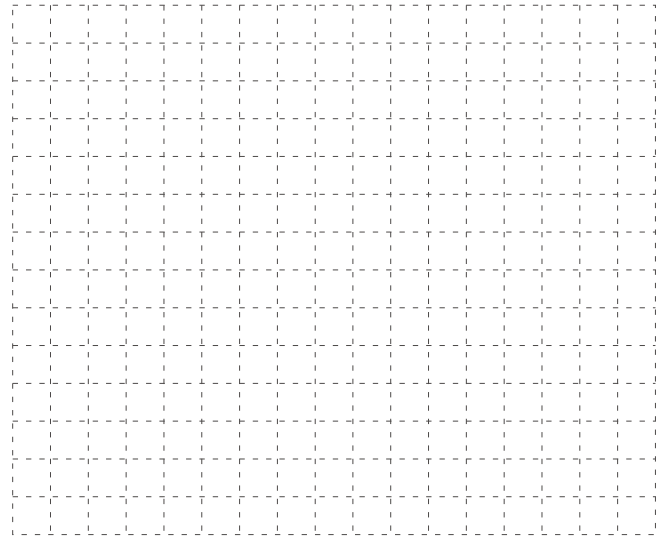
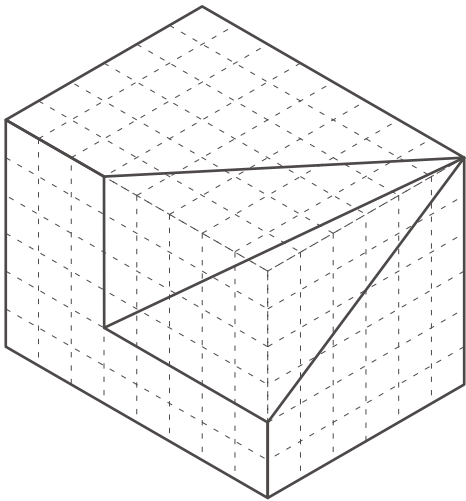
②



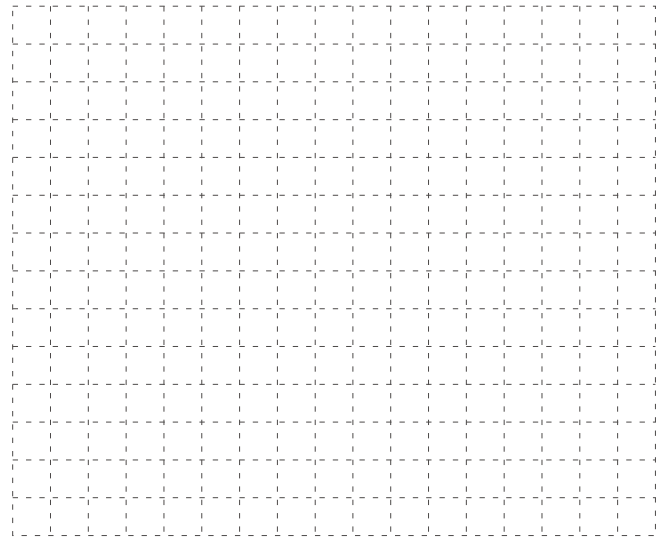
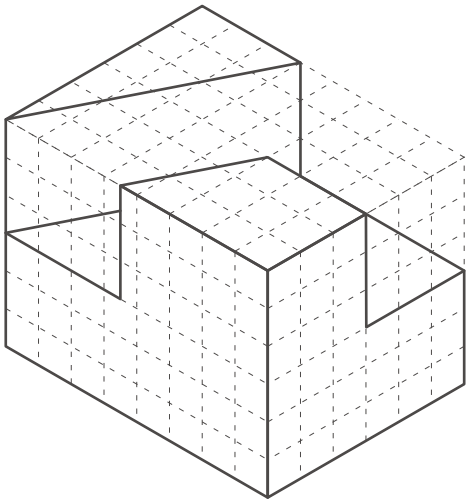
③



④



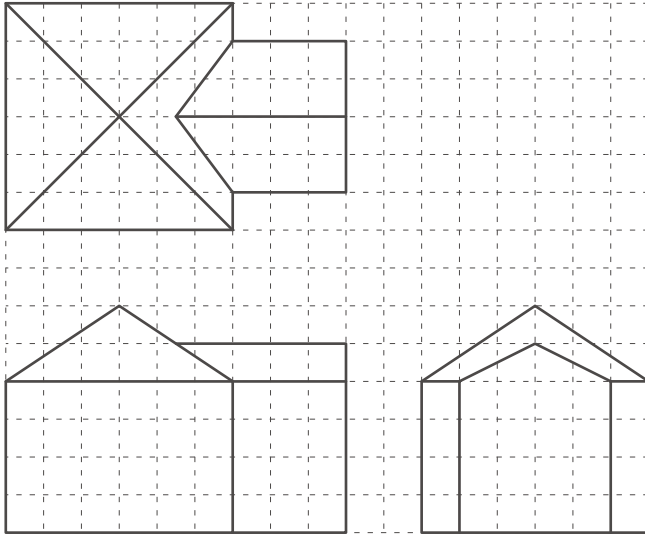
⑤



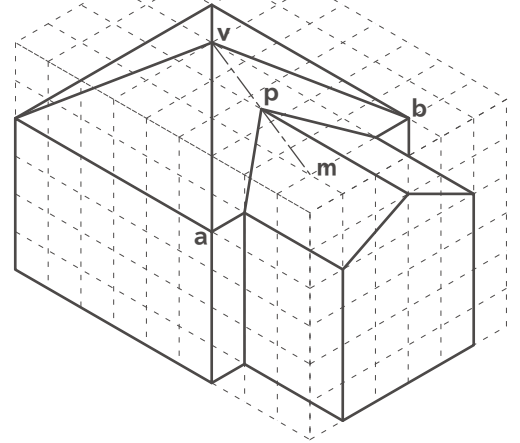
「立体と図面の関係性②」

第三角法(正面図・平面図・右側側面図)から立体図を描く。

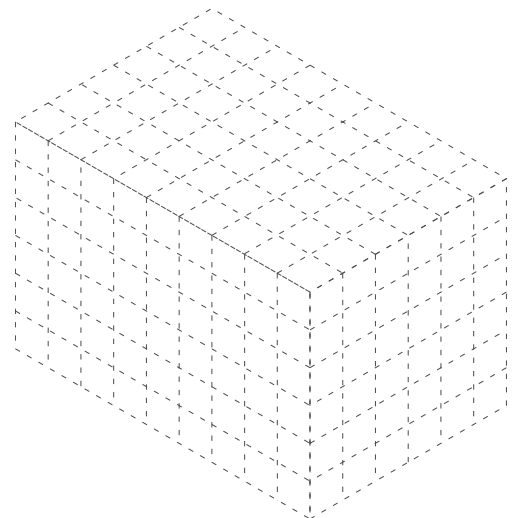
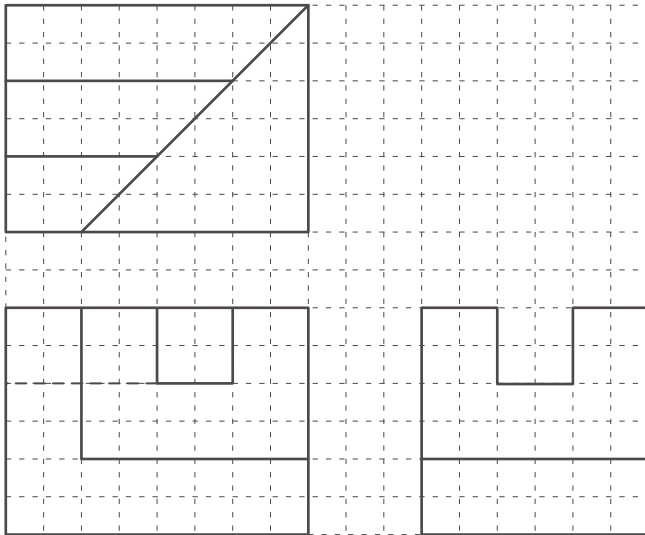
例



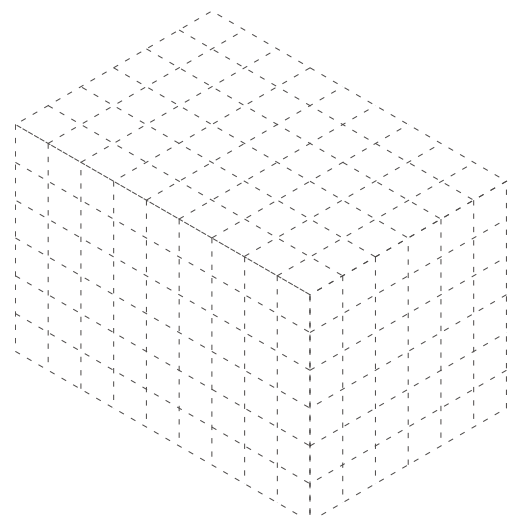
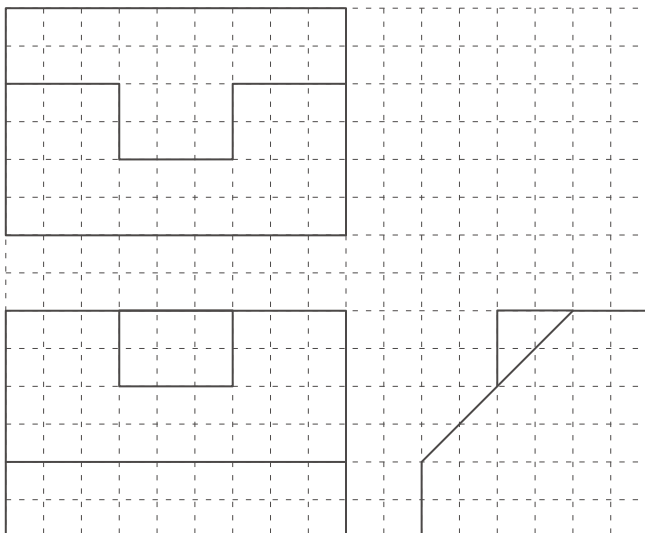
- ①切妻屋根の棟線と箱型屋根との接点を求めるため、v点よりa、b点の中点mへ線を引く(図では一点鎖線)。
- ②切妻屋根の棟線を引き、先の一点鎖線との交点が切妻屋根の棟線と箱型屋根の接点pになります。



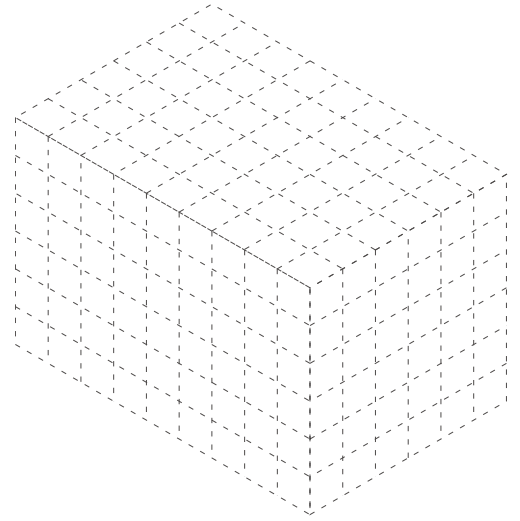
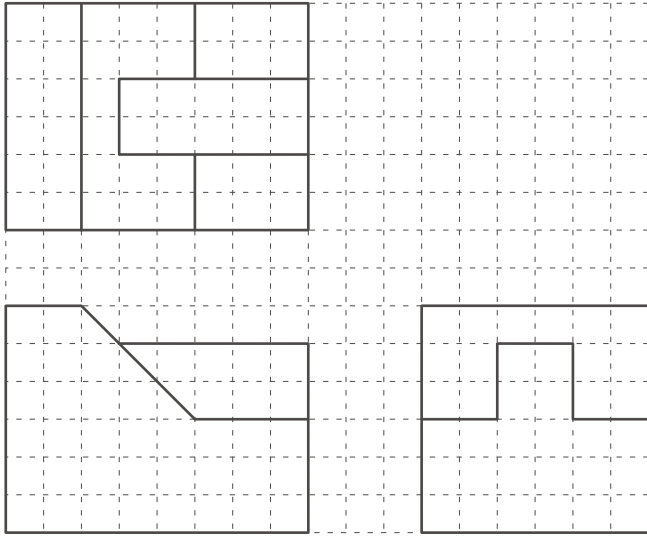
①



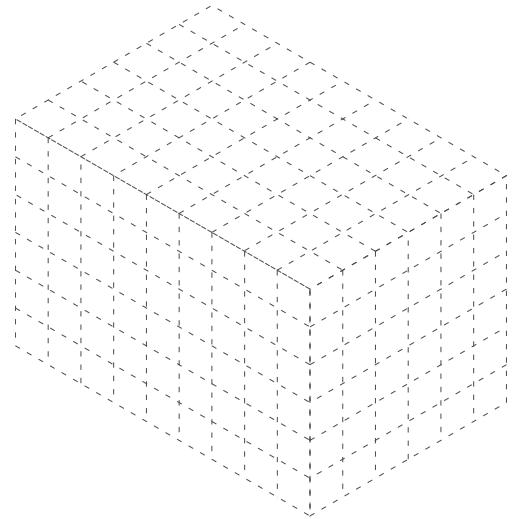
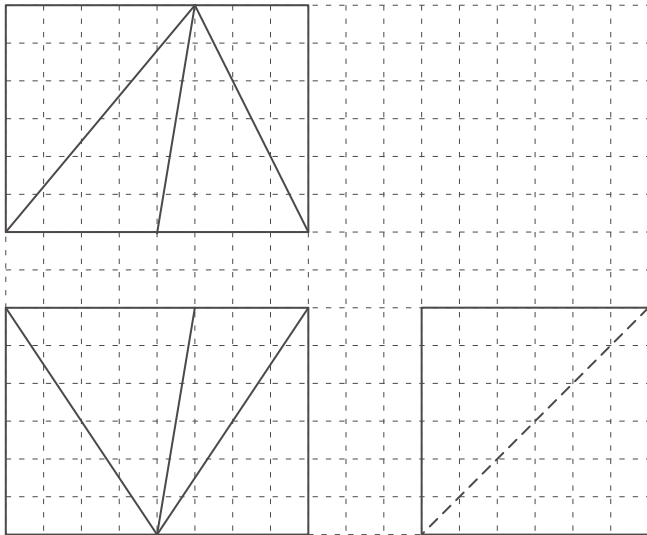
②



③



④



⑤

