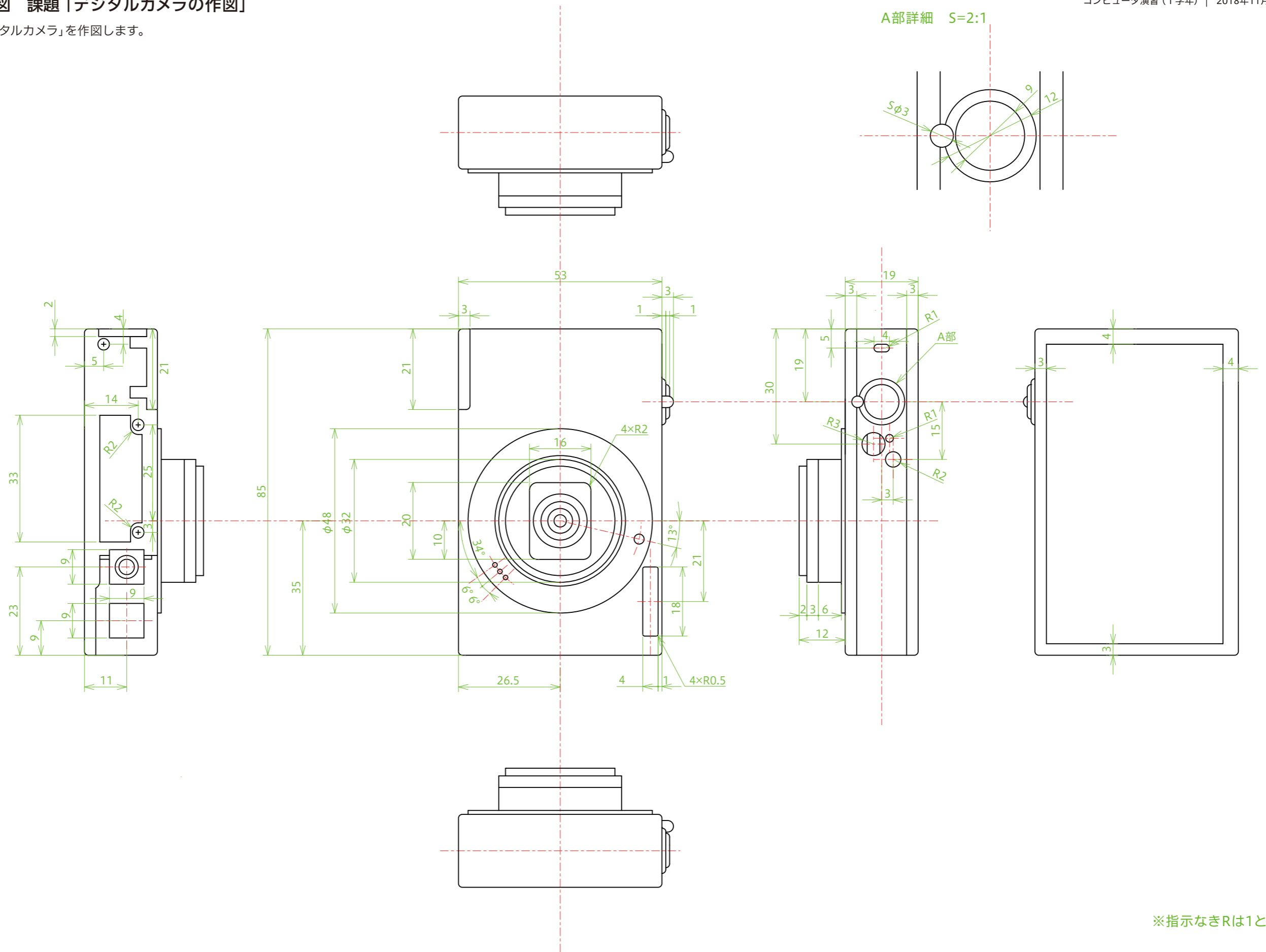


DraftSightによる図法・製図 課題「デジタルカメラの作図」

図法・製図の応用課題として「デジタルカメラ」を作図します。



※指示なきRは1とする

学籍番号		氏名			
品名	デジタルカメラ	尺度	S=1:1	日付	