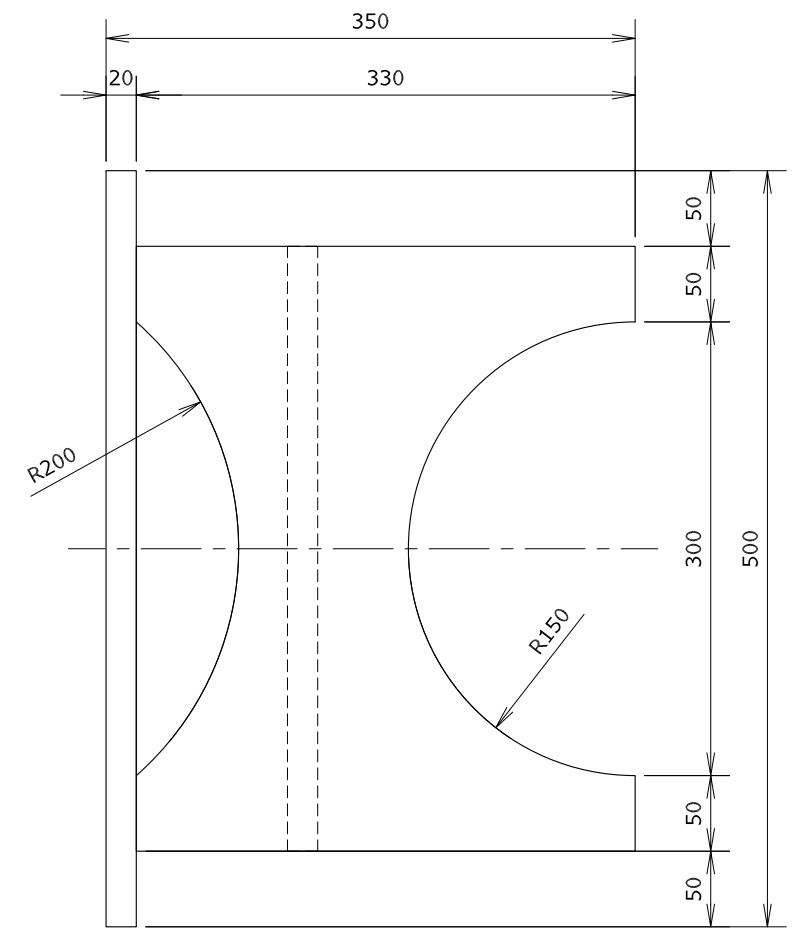
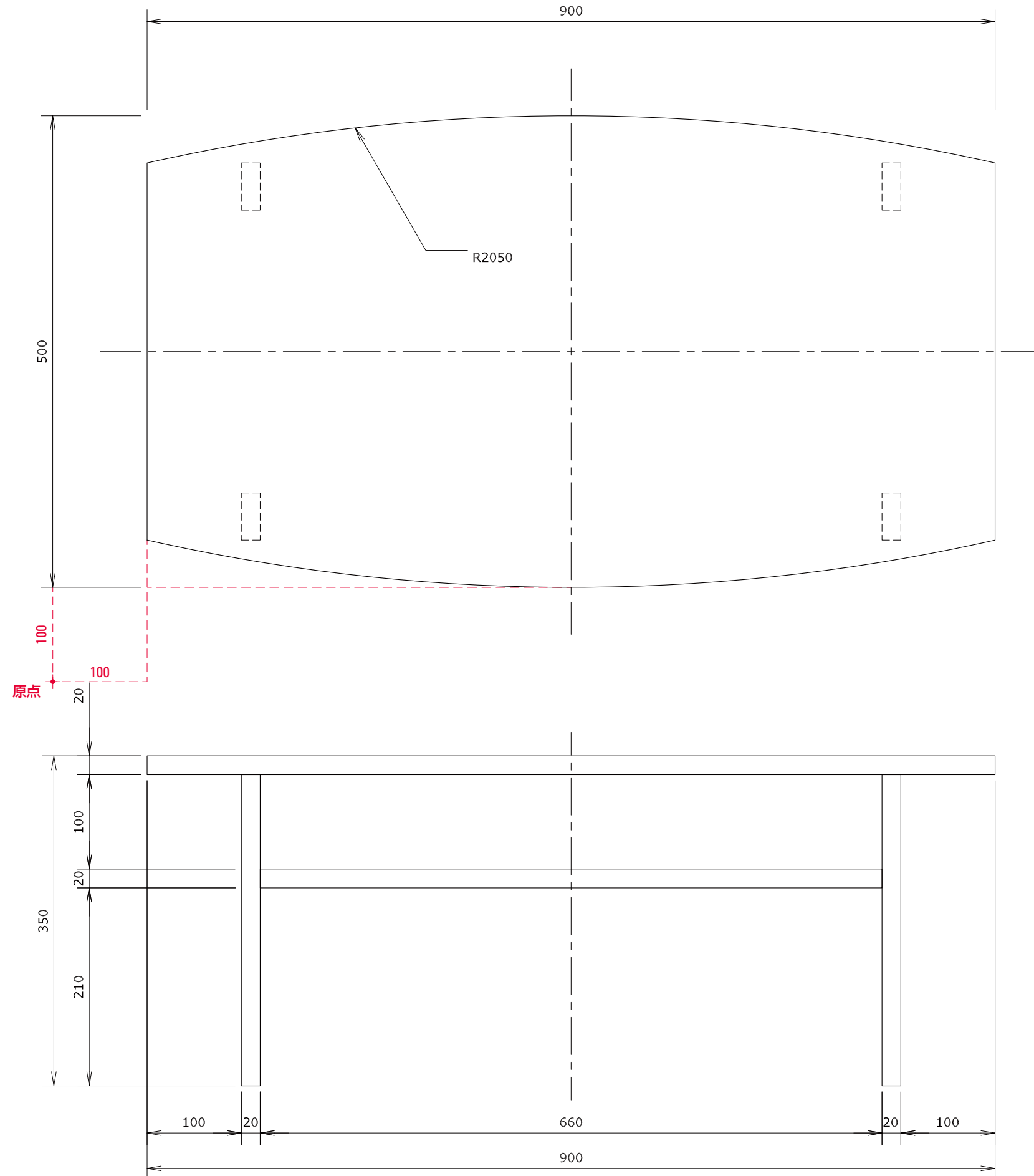


DraftSightによる図法・製図 課題「テーブルの作図」

図法・製図の実践的な基本課題として「テーブルの平面・正面・側面図」を作図します。



大学名		氏名			
学籍番号		尺度	1:5	年月日	
品名	テーブル (全体図)	三角法	図番	PD-17#07	