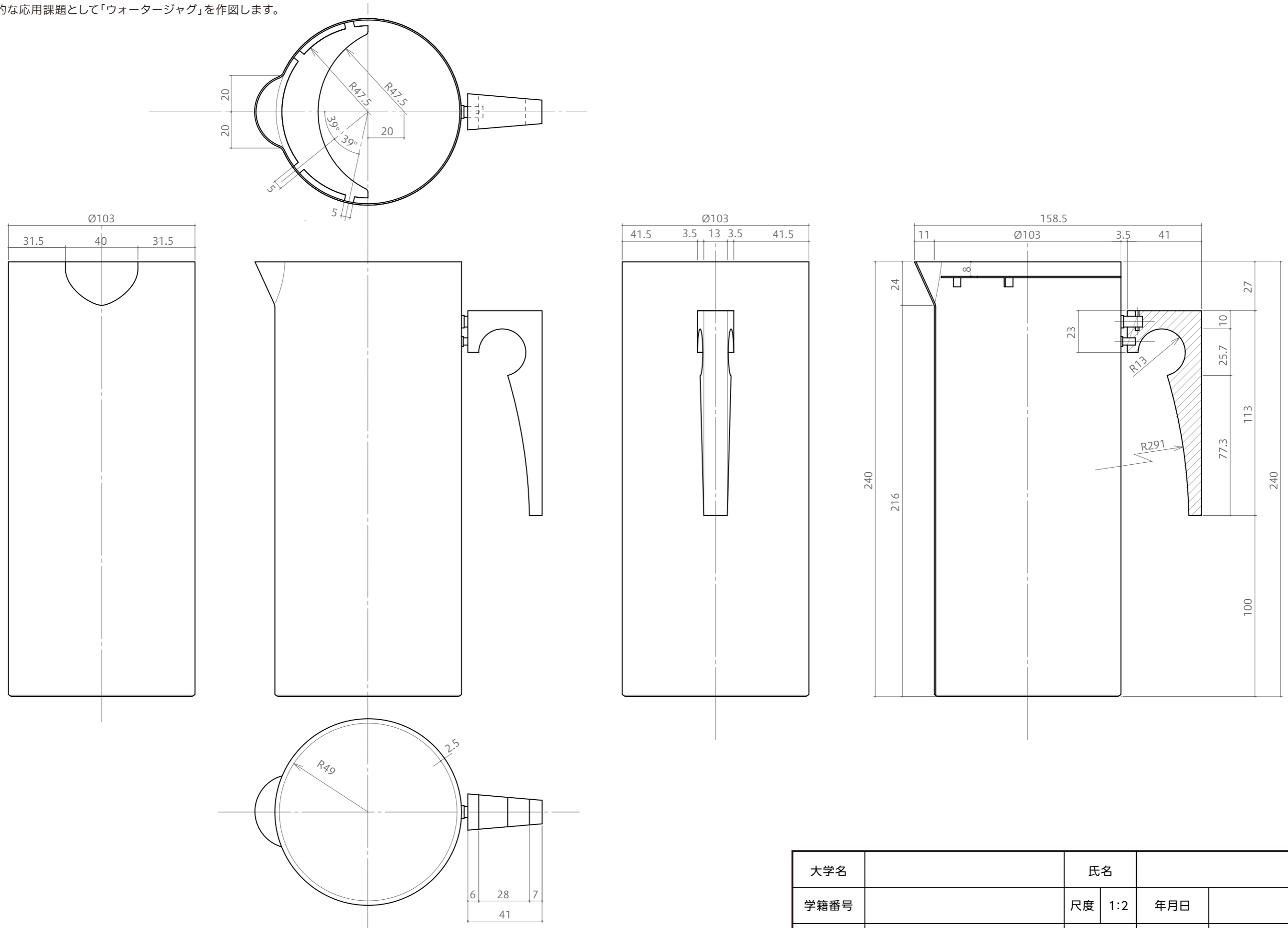


手書きによる図法・製図 課題「ウォータージャグ／アルネ・ヤコブセンの作図」

図法・製図の実践的な応用課題として「ウォータージャグ」を作図します。



大学名		氏名	
学籍番号		尺度 1:2	年月日
品名	Water Jug (全体図)	三角法	図番 PD-1605