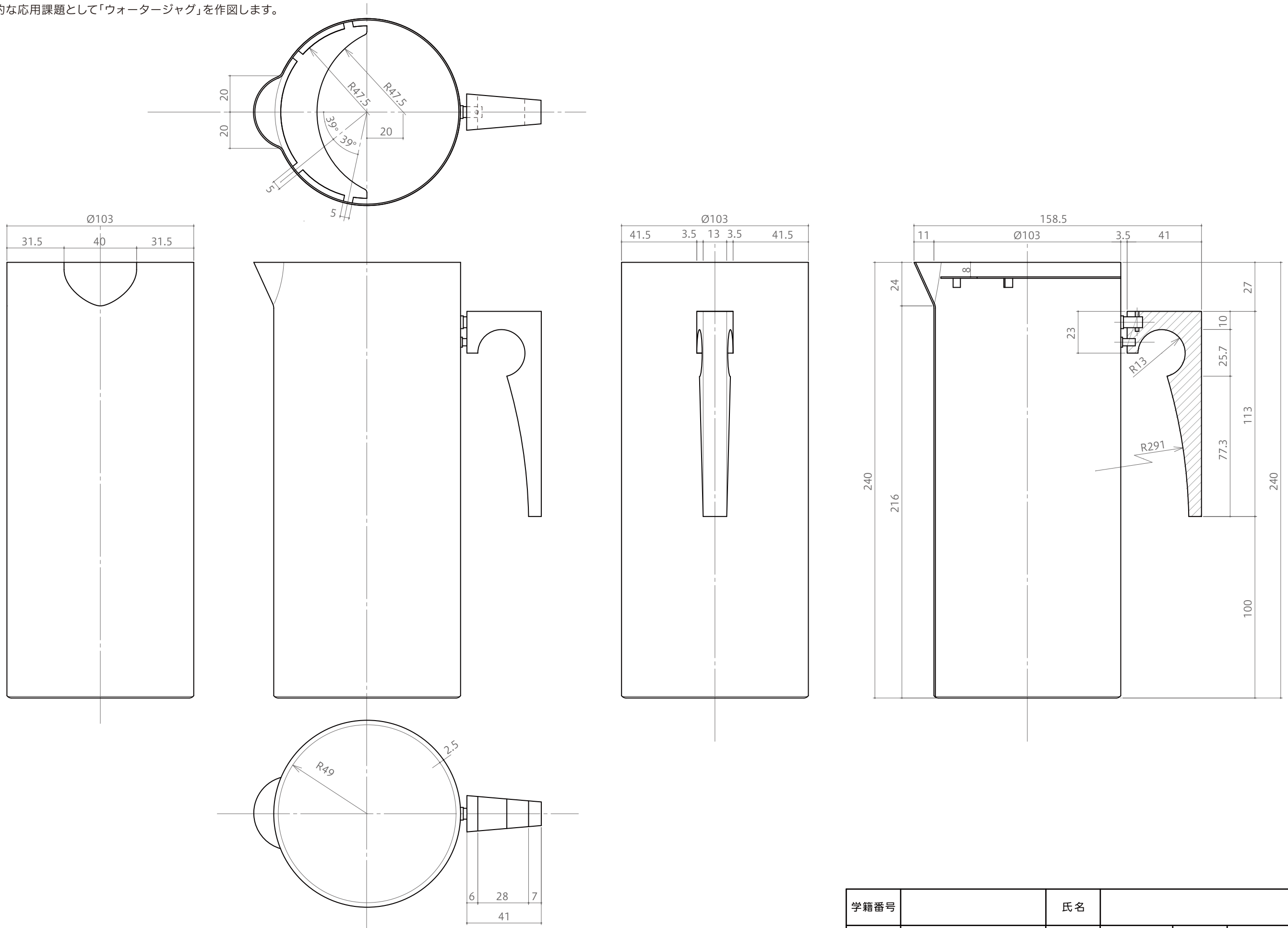


DraftSightによる図法・製図 課題「ウォータージャグ／アルネ・ヤコブセンの作図」

図法・製図の実践的な応用課題として「ウォータージャグ」を作図します。



|      |                 |    |       |    |  |
|------|-----------------|----|-------|----|--|
| 学籍番号 |                 | 氏名 |       |    |  |
| 品名   | Water Jug (全体図) | 尺度 | S=1:2 | 日付 |  |