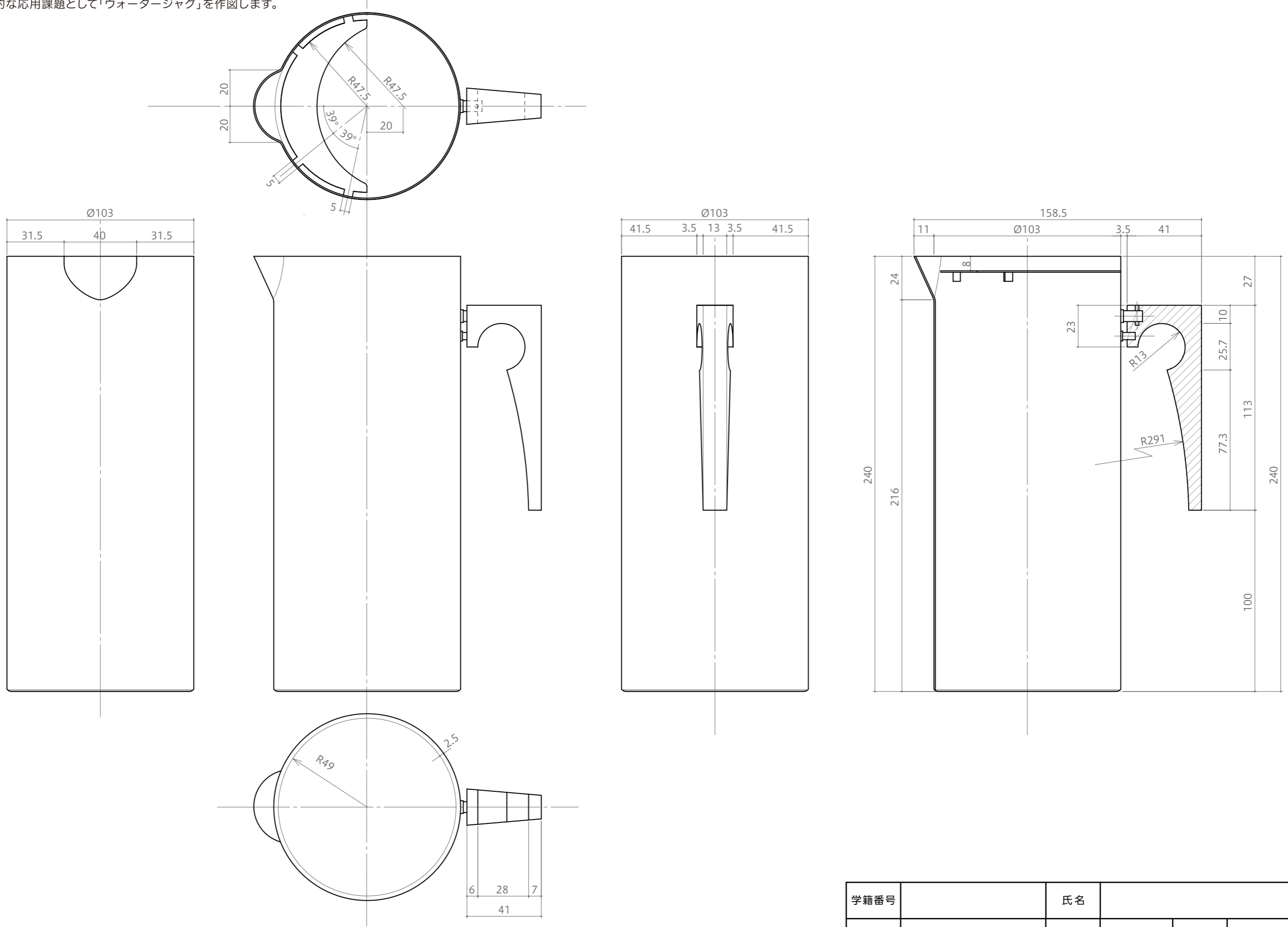


手書きによる図法・製図 課題「ウォータージャグ／アルネ・ヤコブセンの作図」

図法・製図の実践的な応用課題として「ウォータージャグ」を作図します。



学籍番号		氏名			
品名	Water Jug (全体図)	尺度	S=1:2	日付	