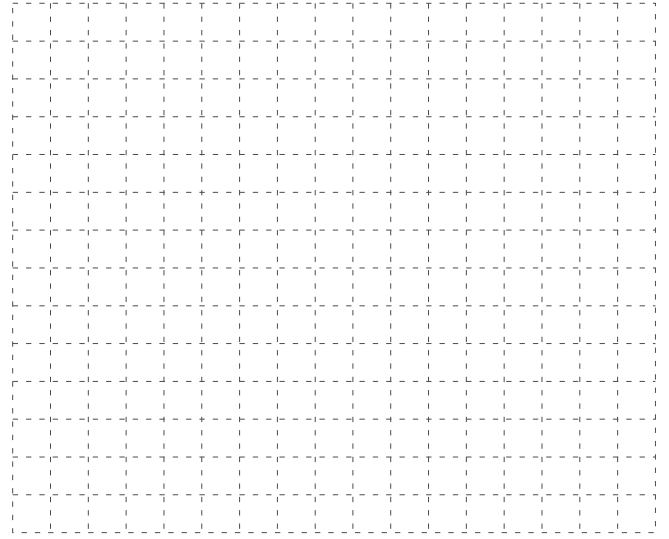
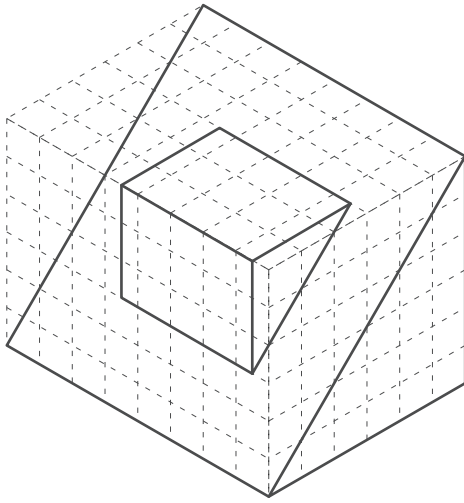


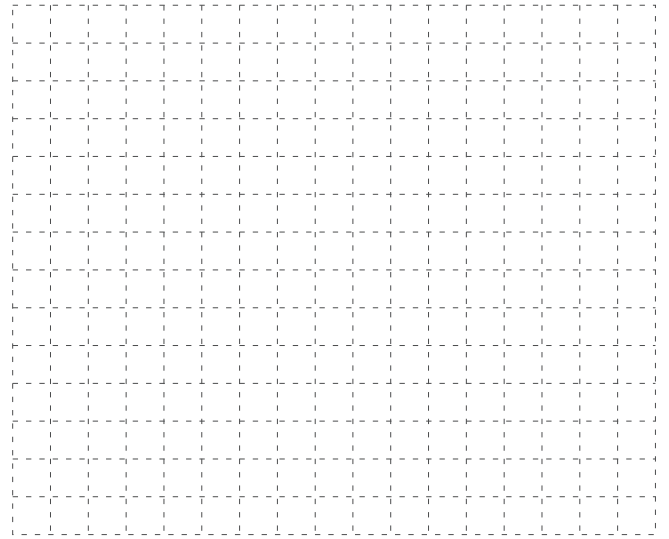
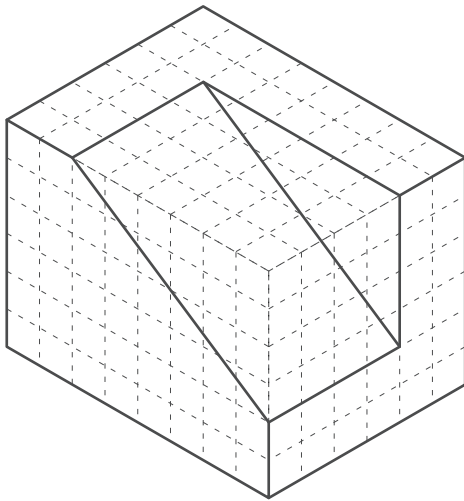
「立体と図面の関係性 復習①」

立体図から第三角法(正面図・平面図・右側側面図)を描く。

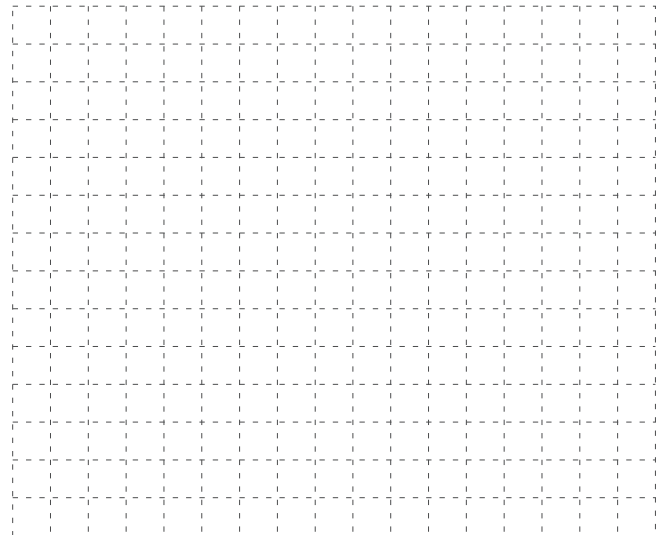
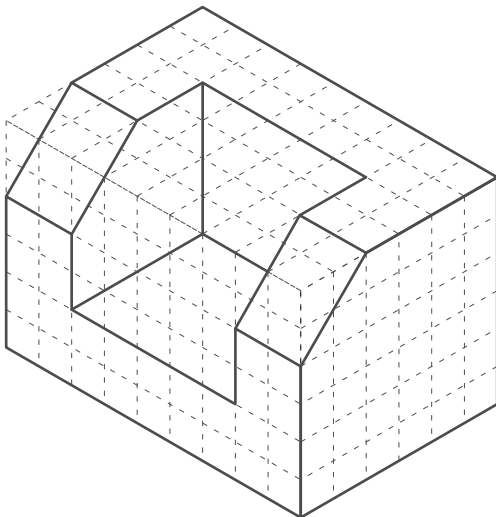
①



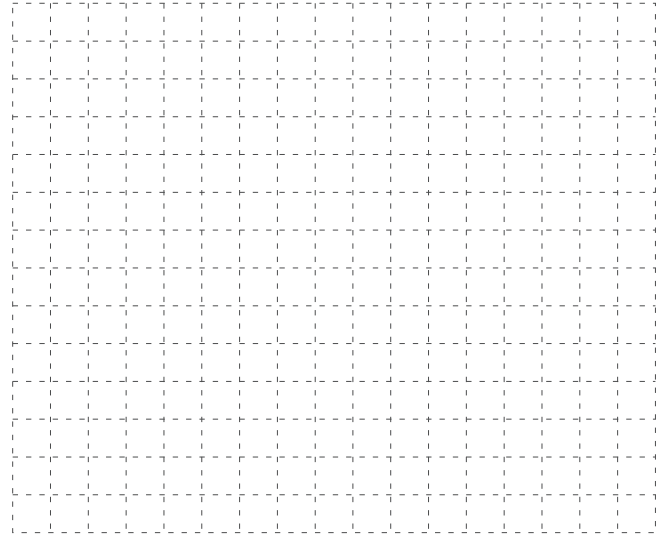
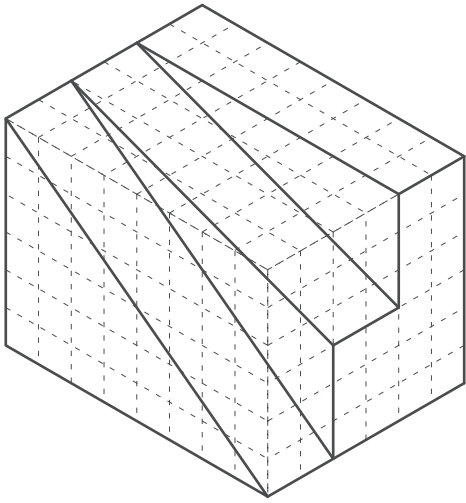
②



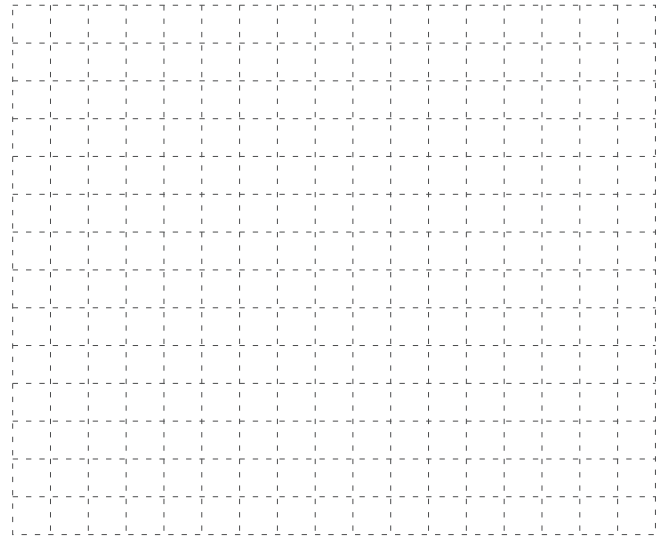
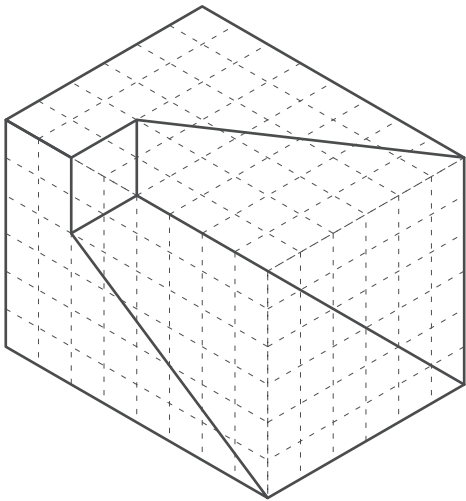
③



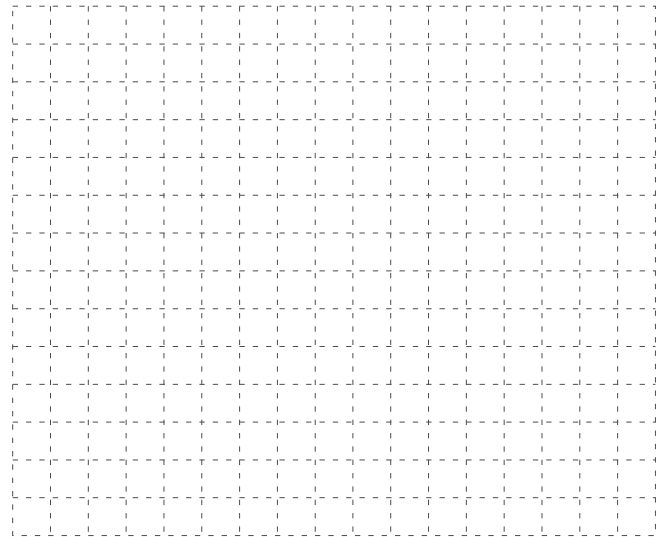
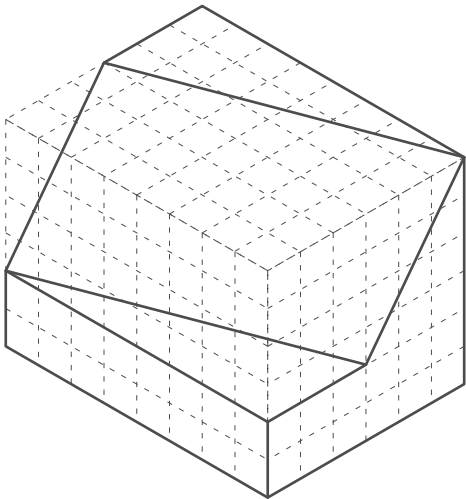
④



⑤



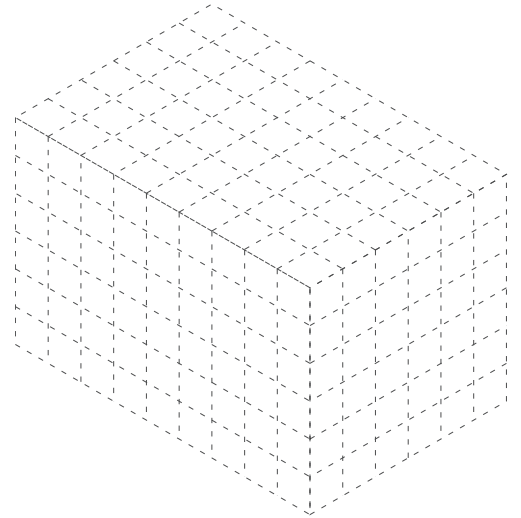
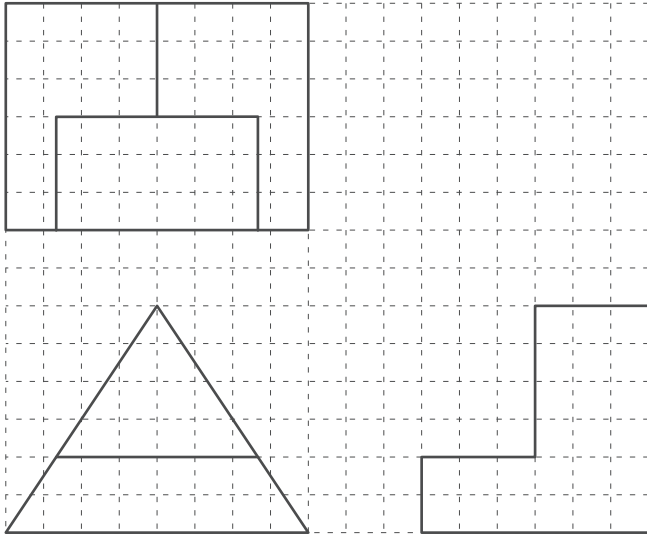
⑥



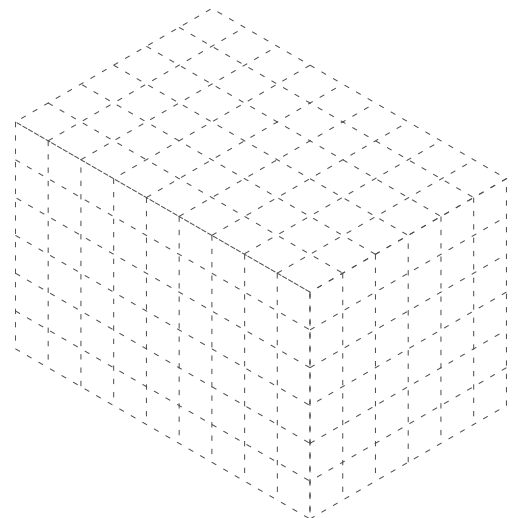
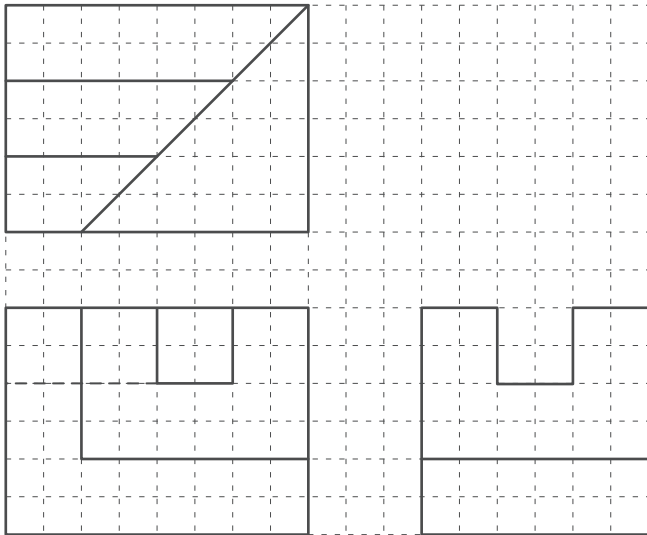
「立体と図面の関係性 復習②」

第三角法(正面図・平面図・右側側面図)から立体図を描く。

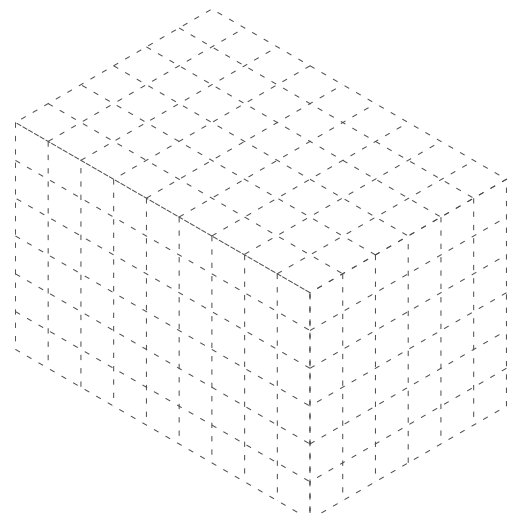
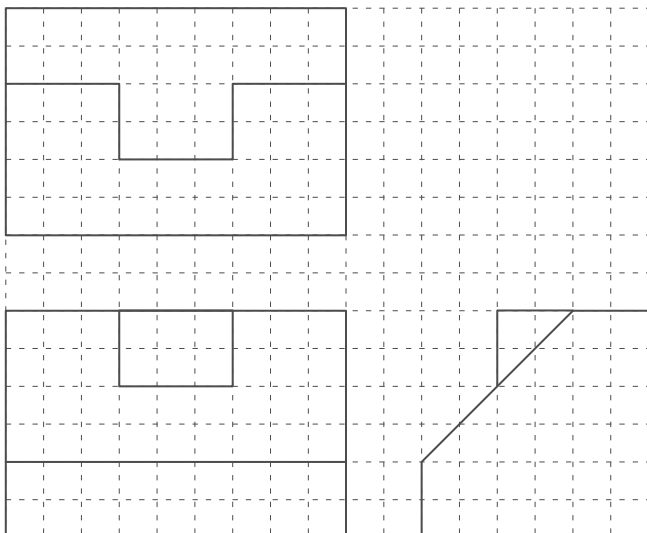
①



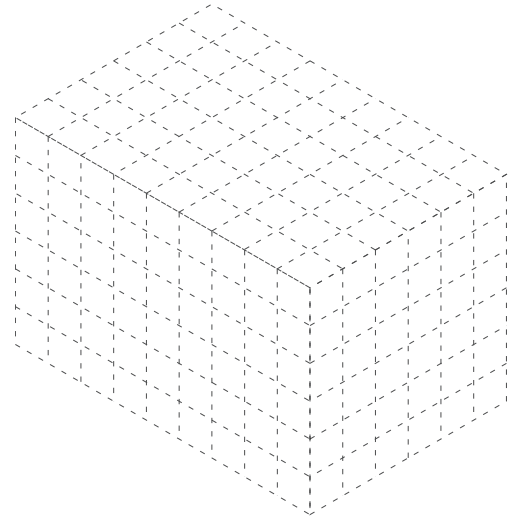
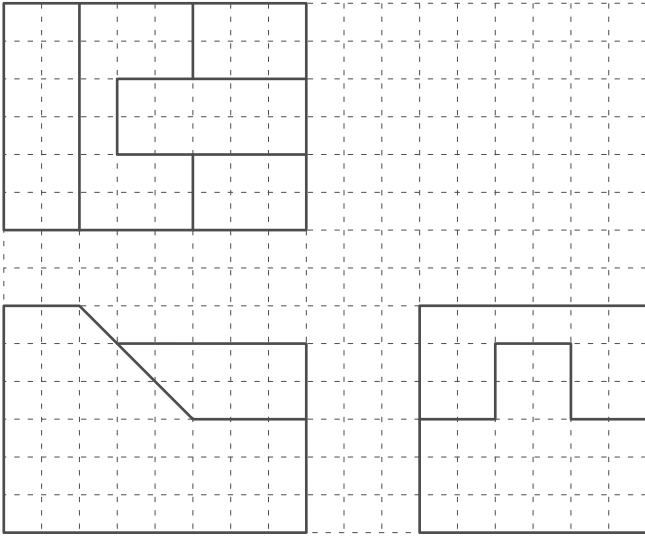
②



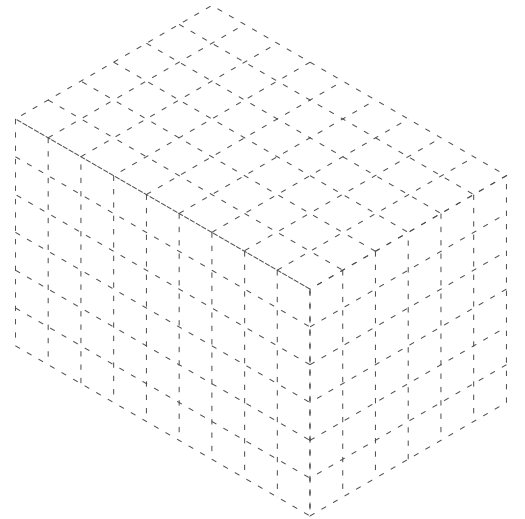
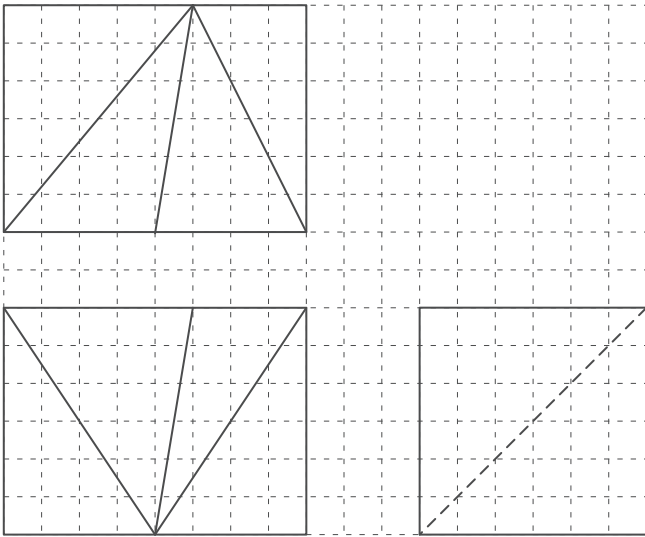
③



④



⑤



⑥

