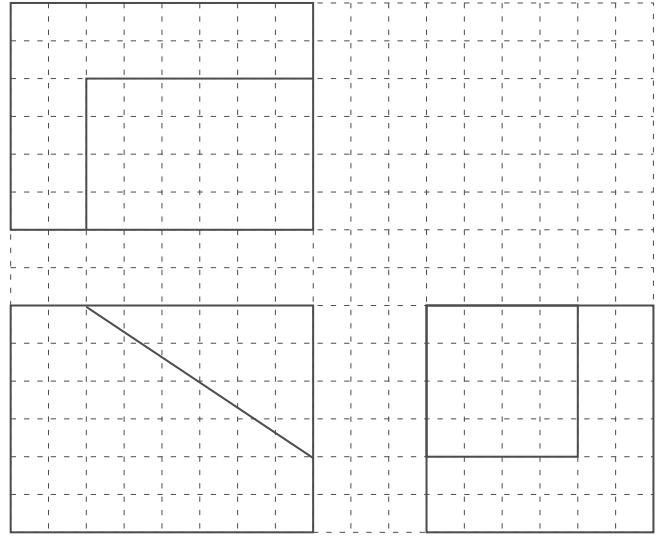
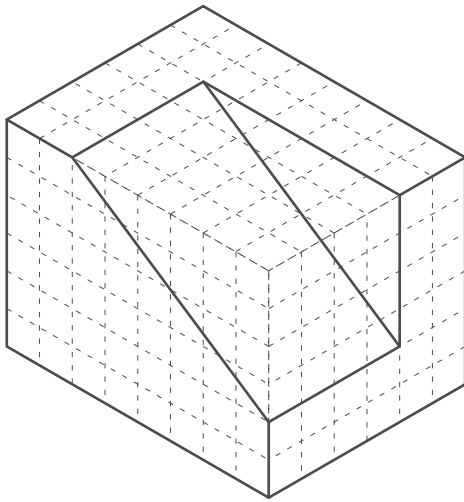


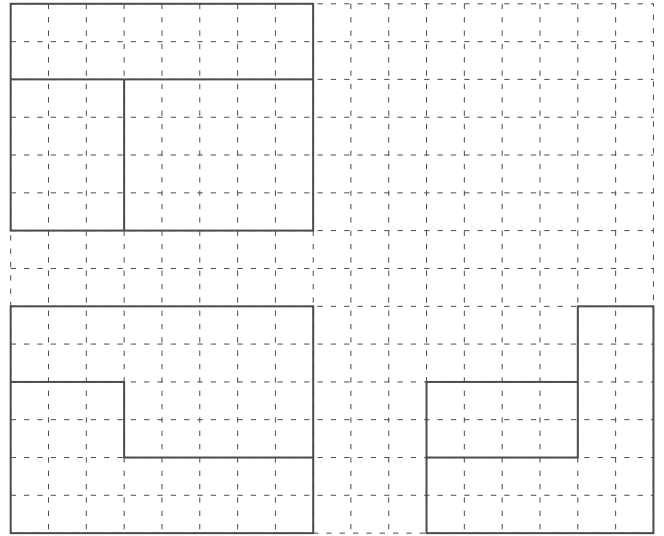
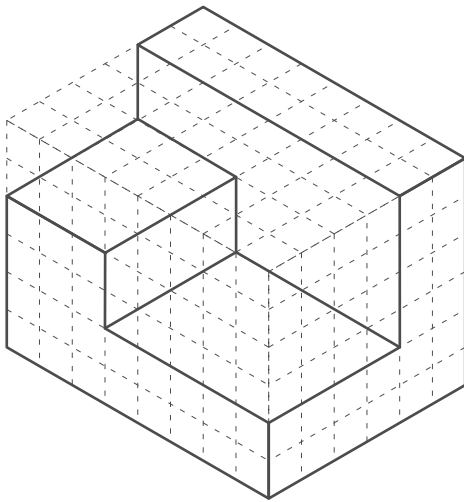
Google SketchUp モデリング練習①

立体図・三面図から立体をモデリングする。

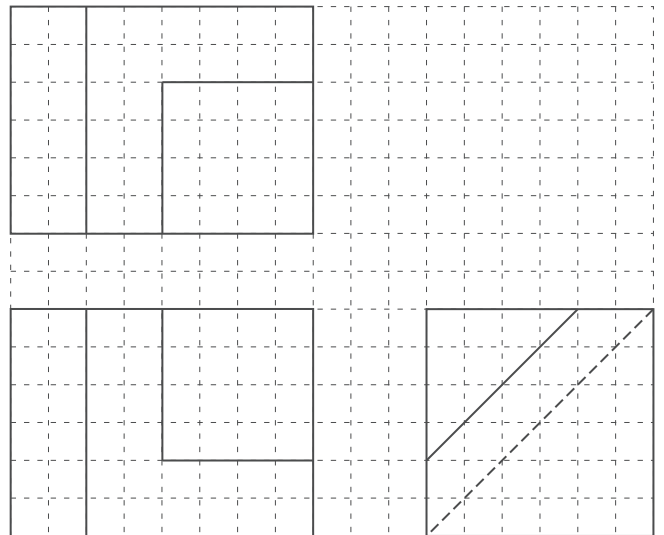
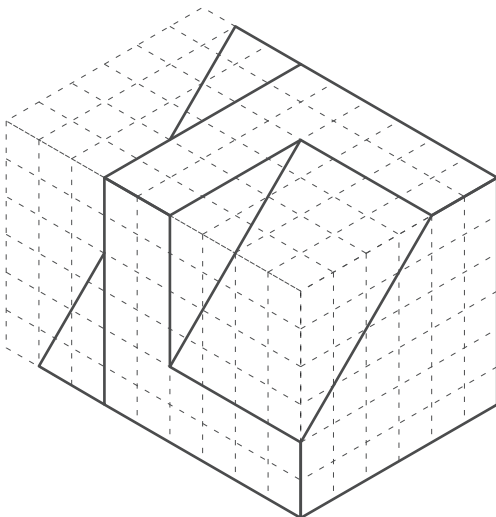
①



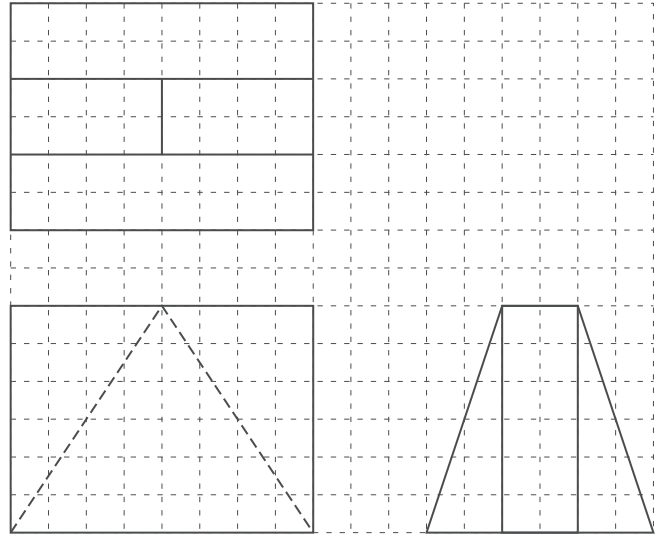
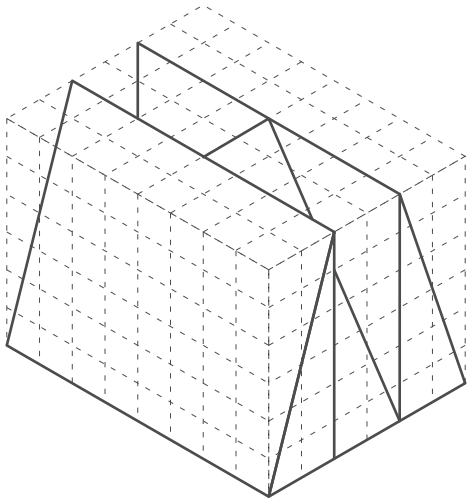
②



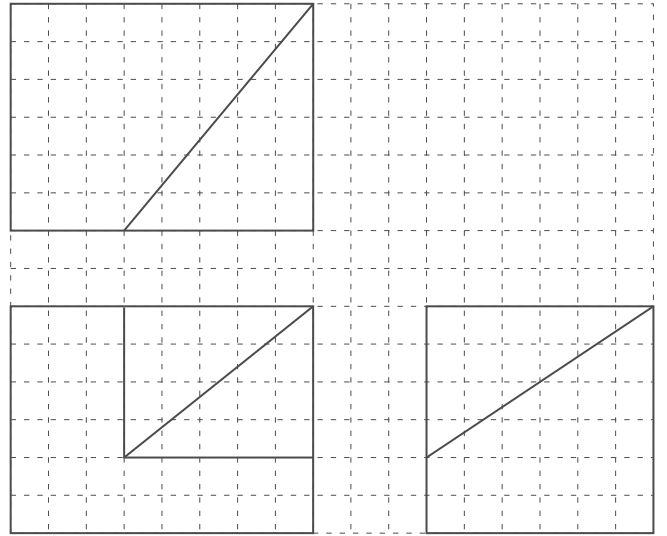
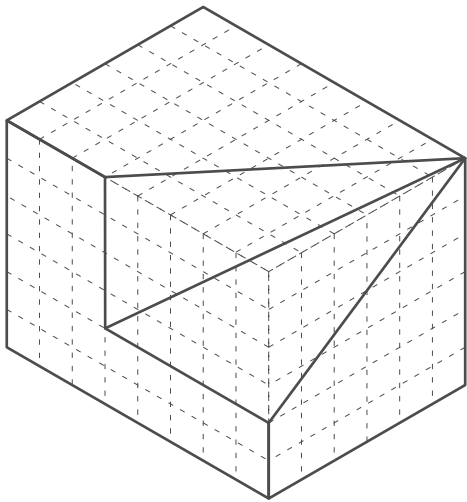
③



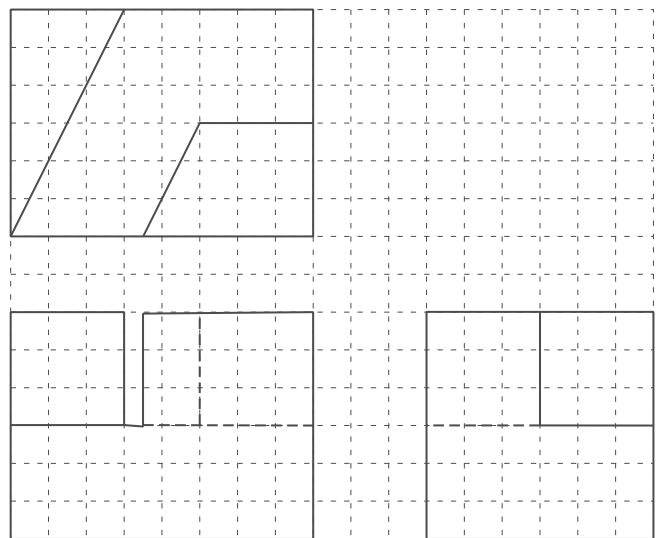
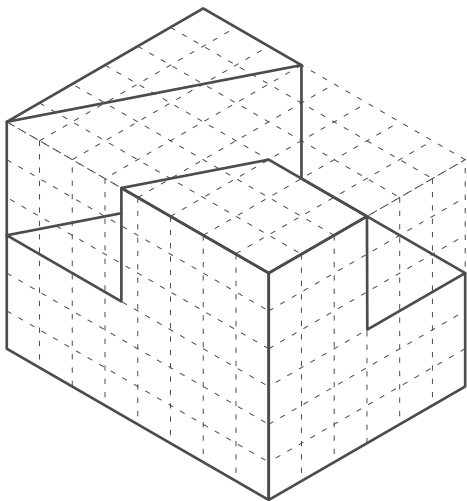
④



⑤



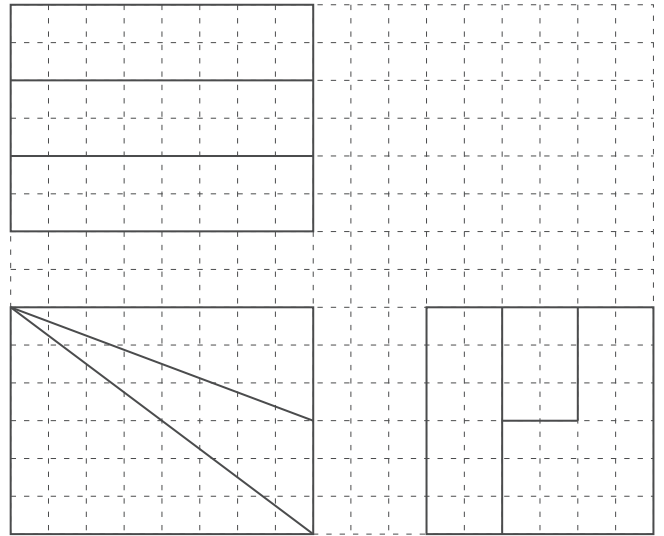
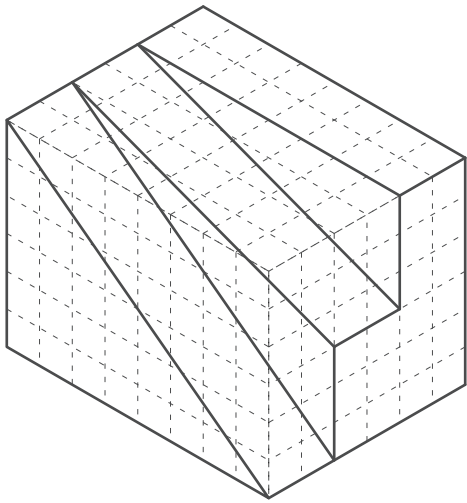
⑥



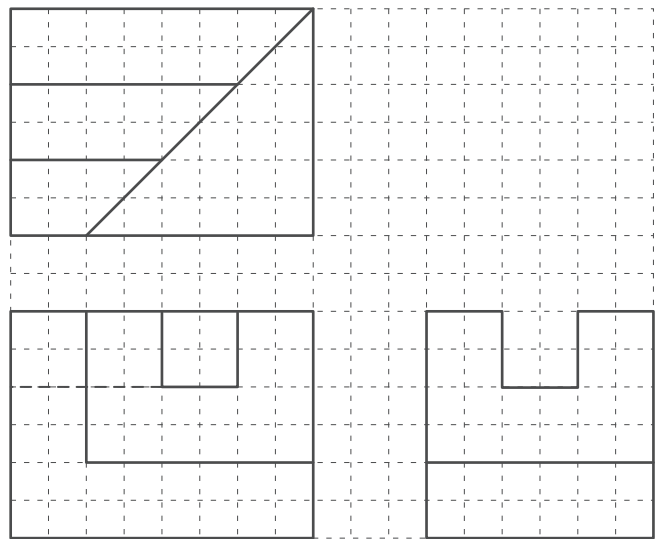
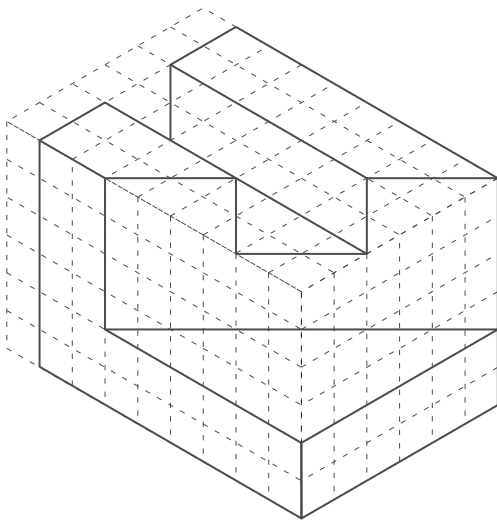
Google SketchUp モデリング練習②

立体図・三面図から立体をモデリングする。

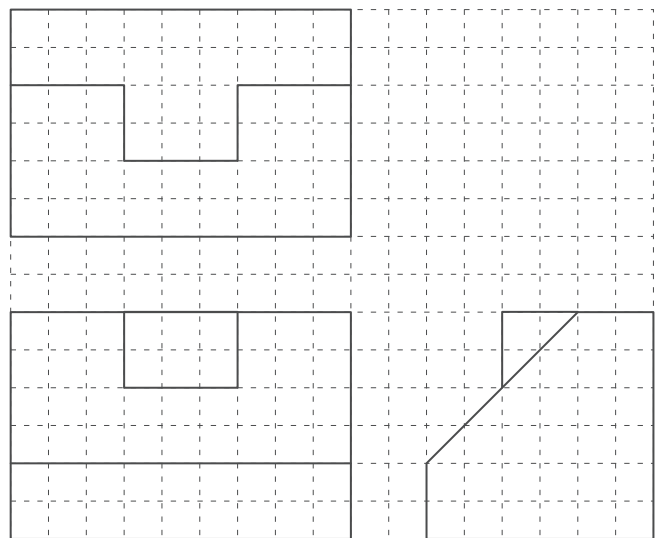
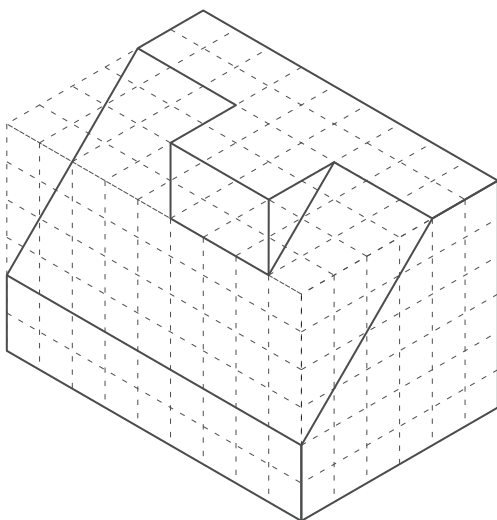
①



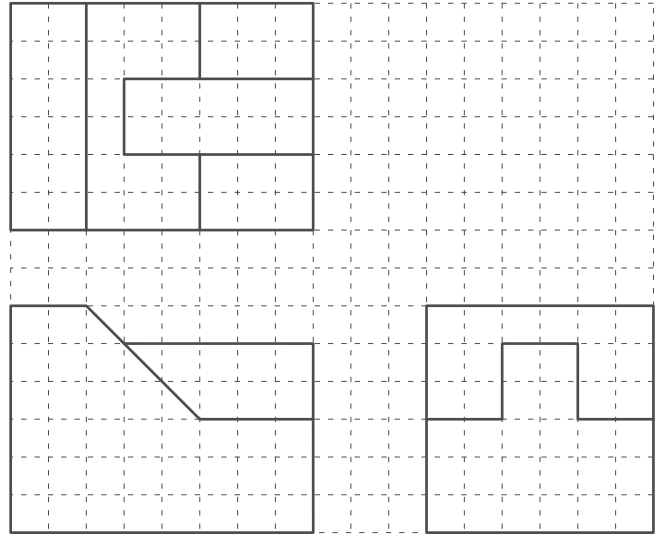
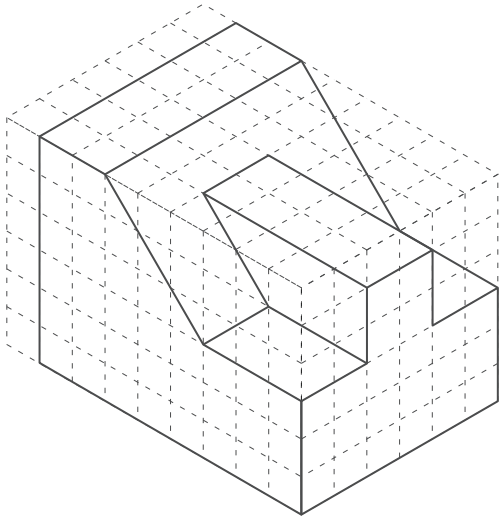
②



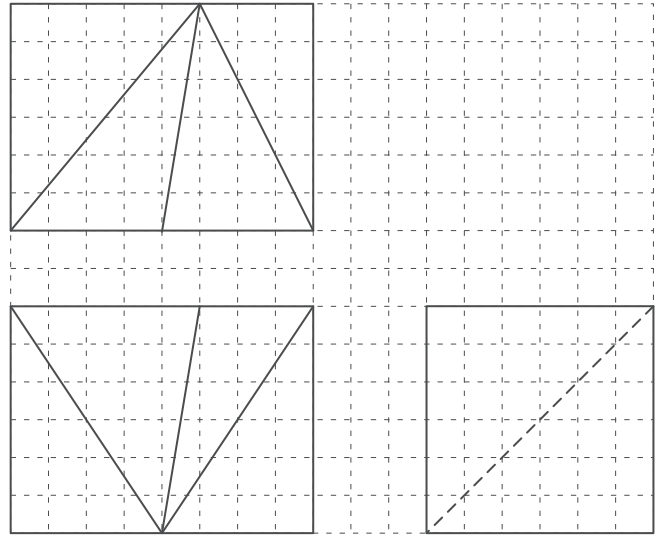
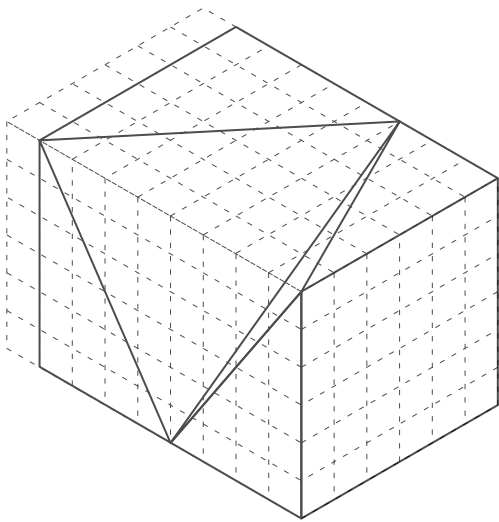
③



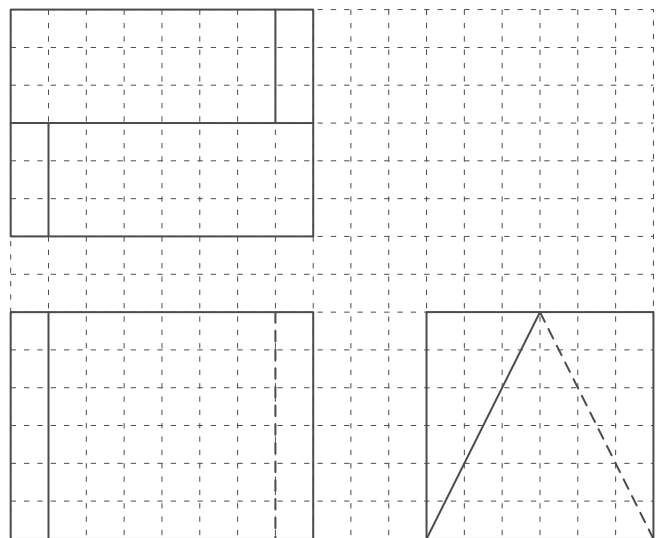
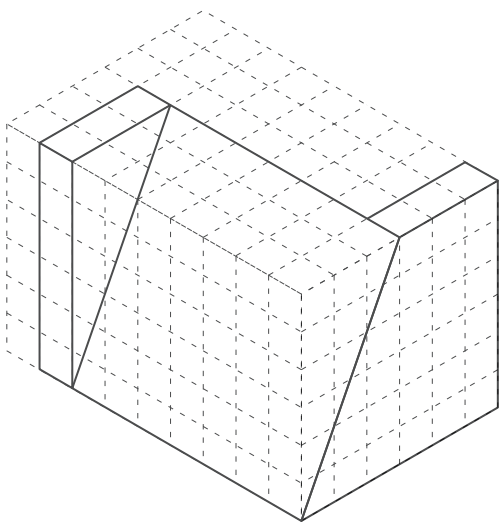
④



⑤



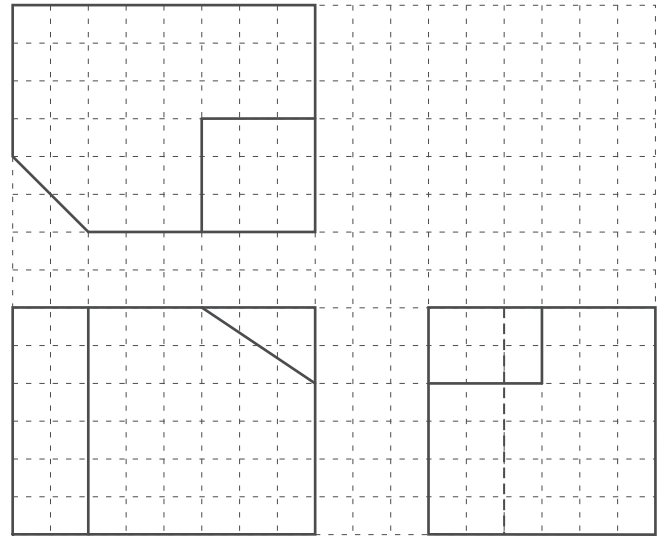
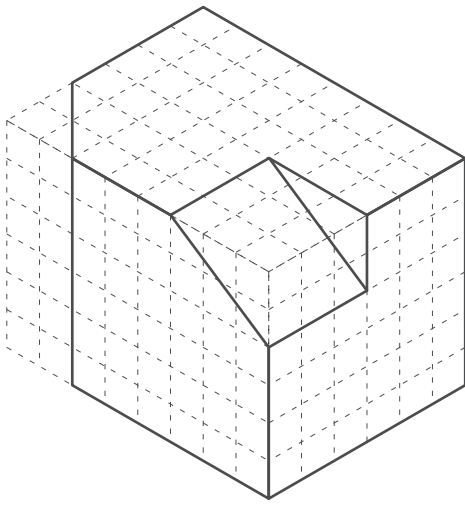
⑥



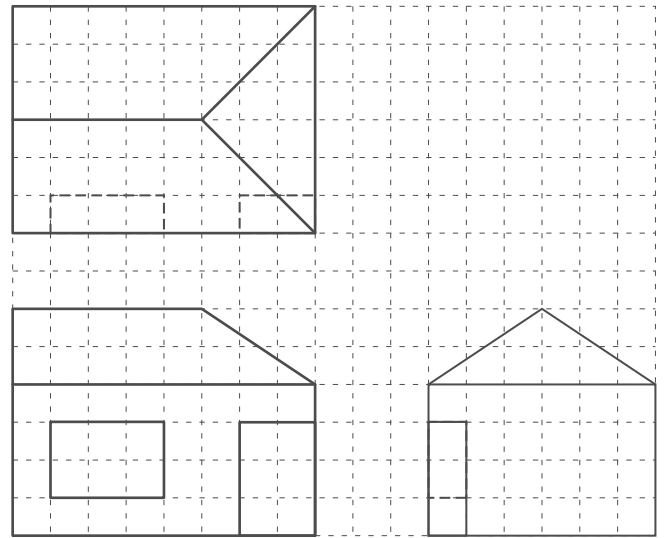
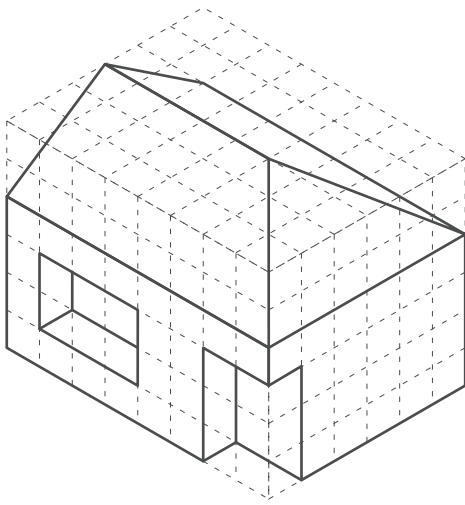
Google SketchUp モデリング練習③

立体図・三面図から立体をモデリングする。

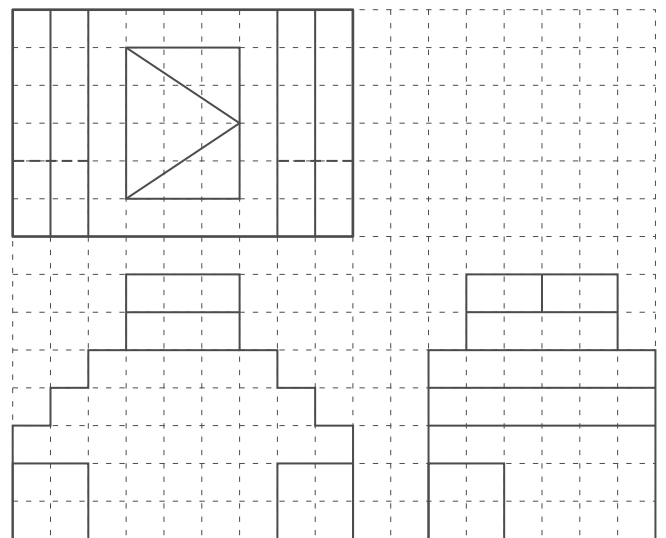
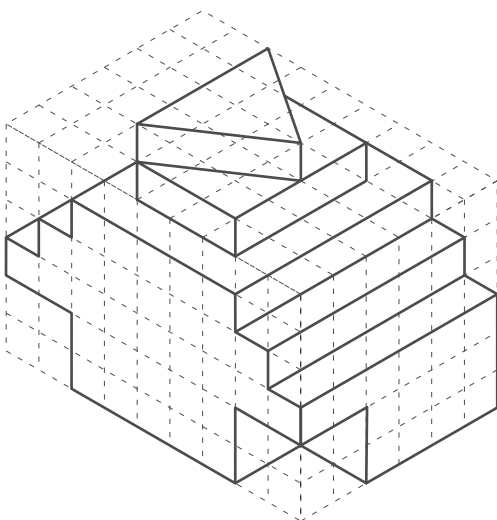
①



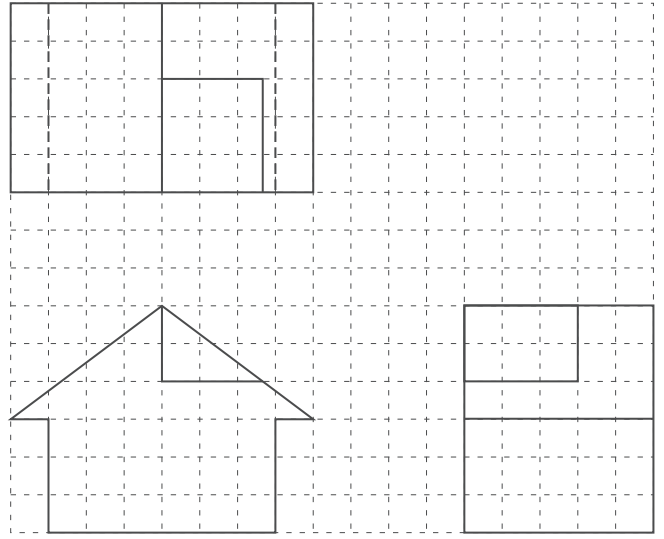
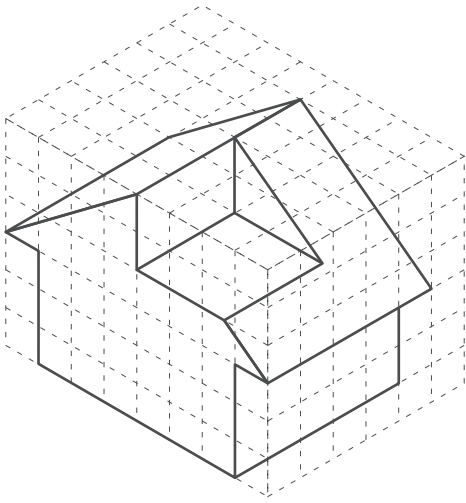
②



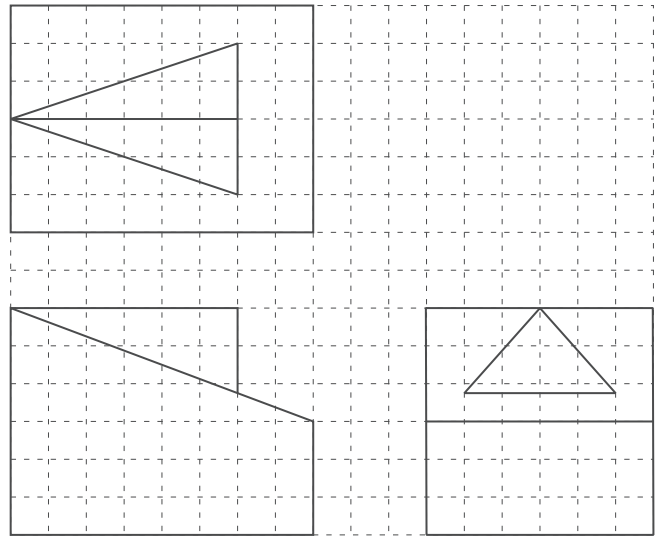
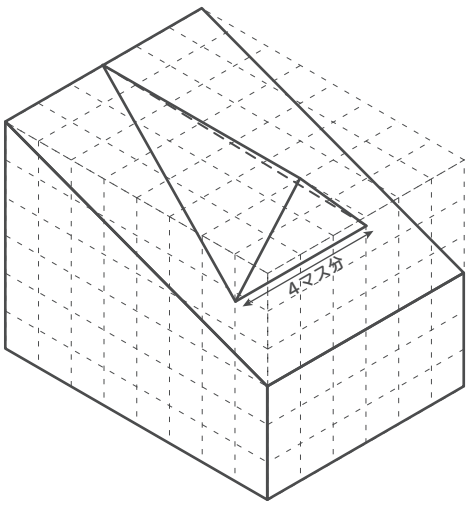
③



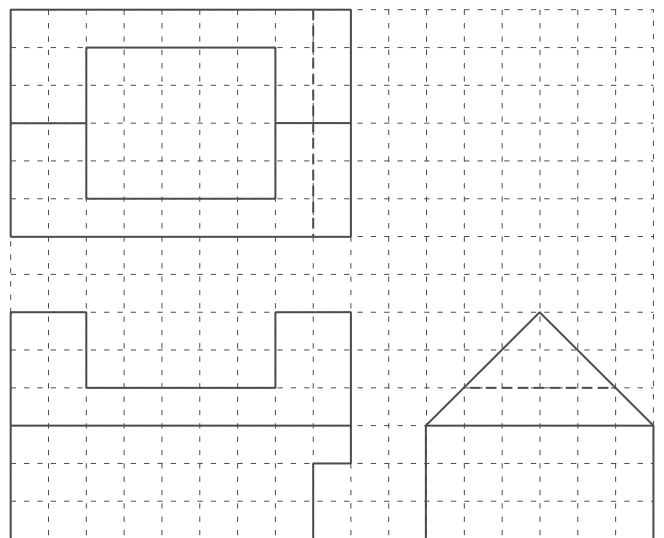
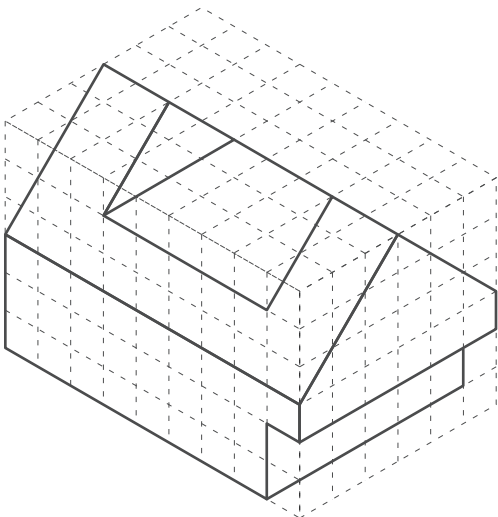
④



⑤



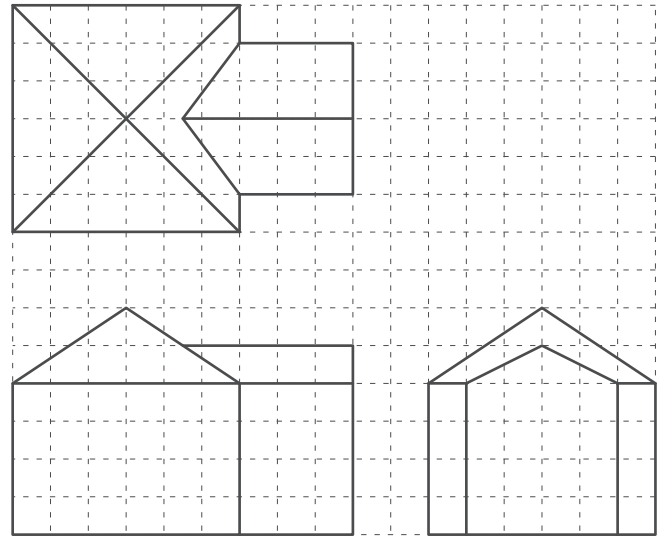
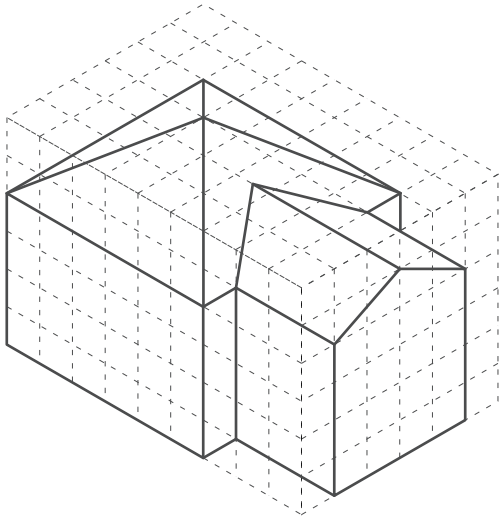
⑥



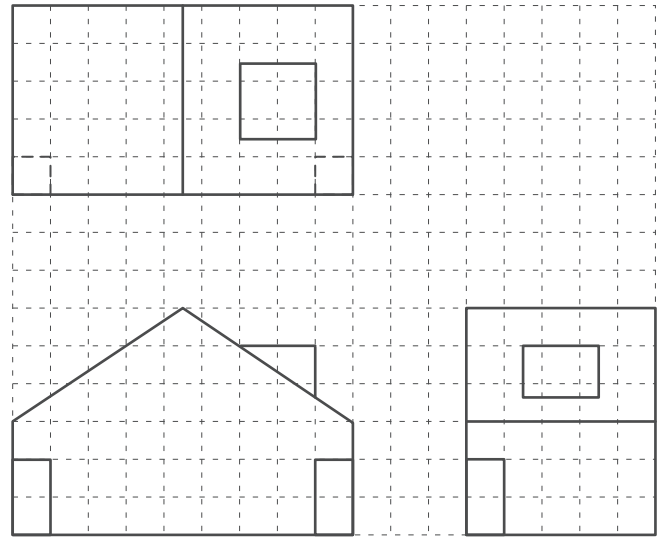
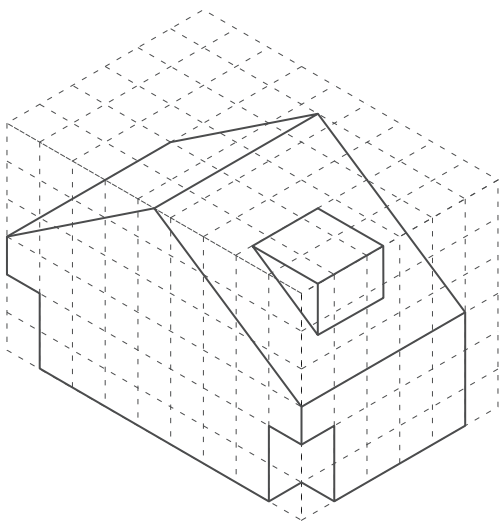
Google SketchUp モデリング練習④

立体図・三面図から立体をモデリングする。

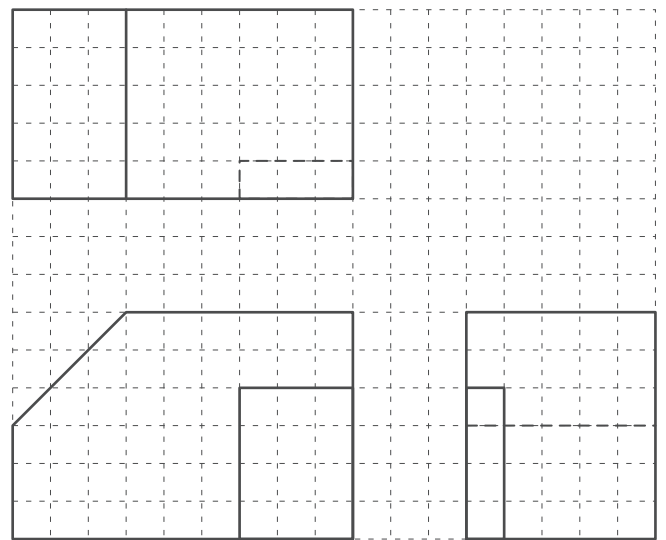
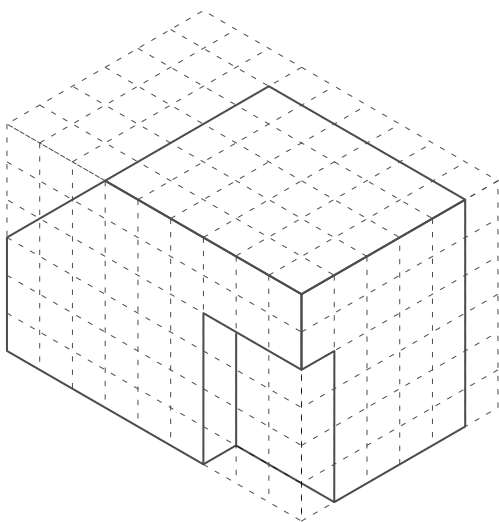
①



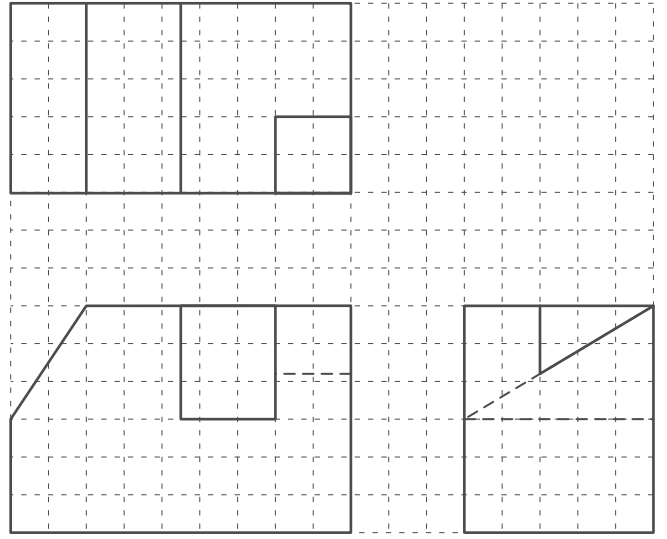
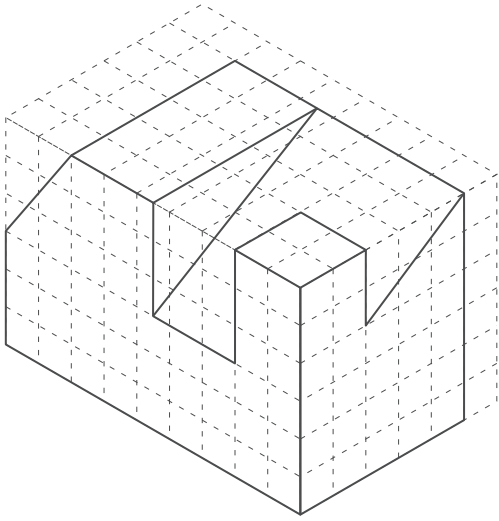
②



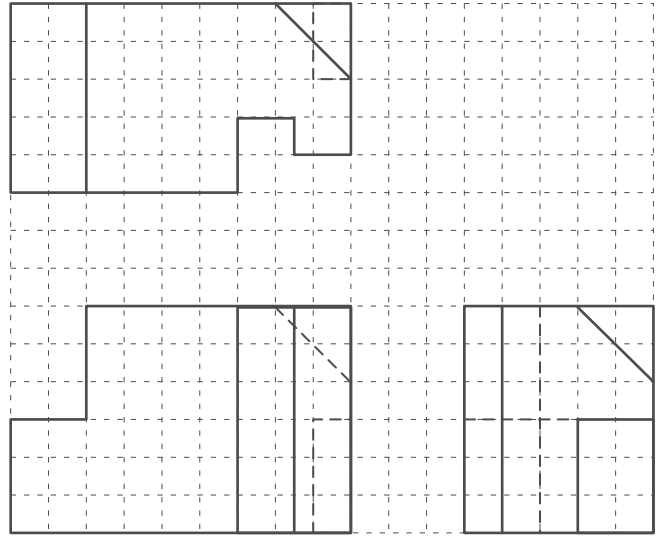
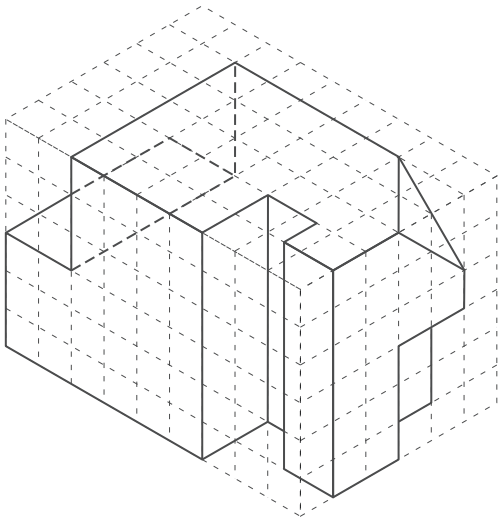
③



④



⑤



⑥

