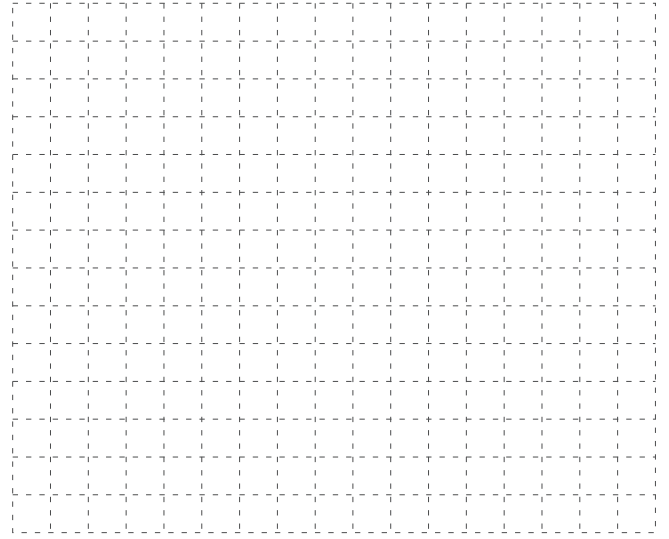
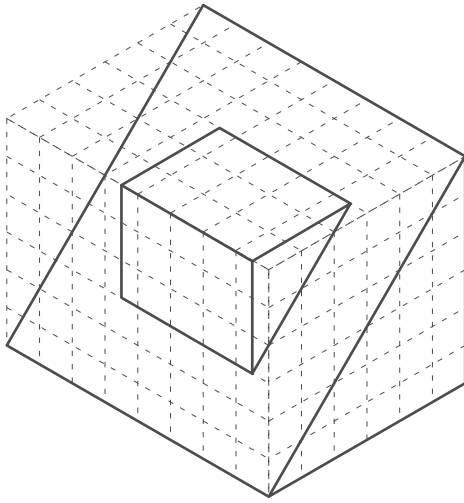


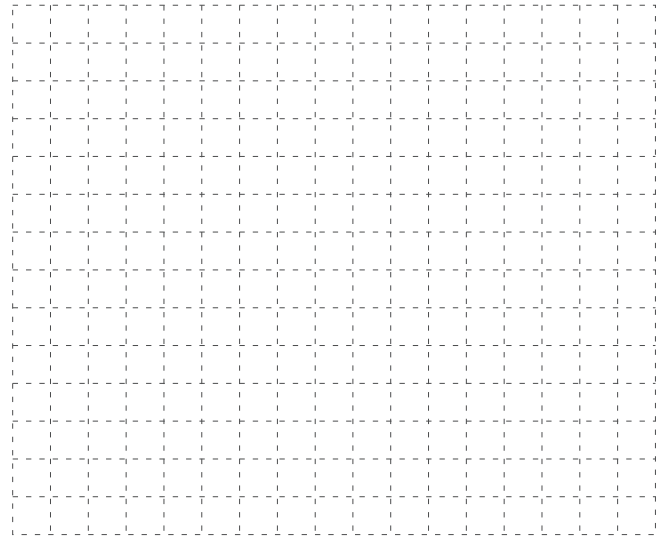
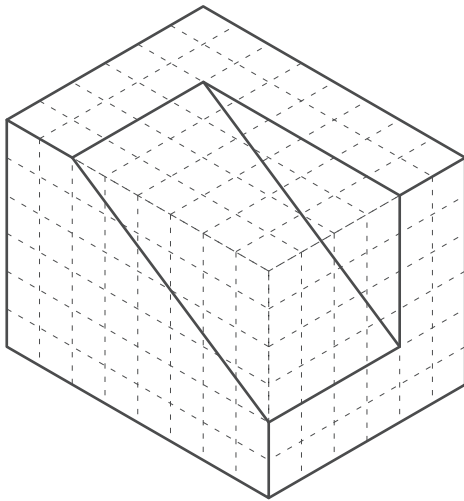
「立体と図面の関係性⑤」

立体図から第三角法(正面図・平面図・右側側面図)を描く。

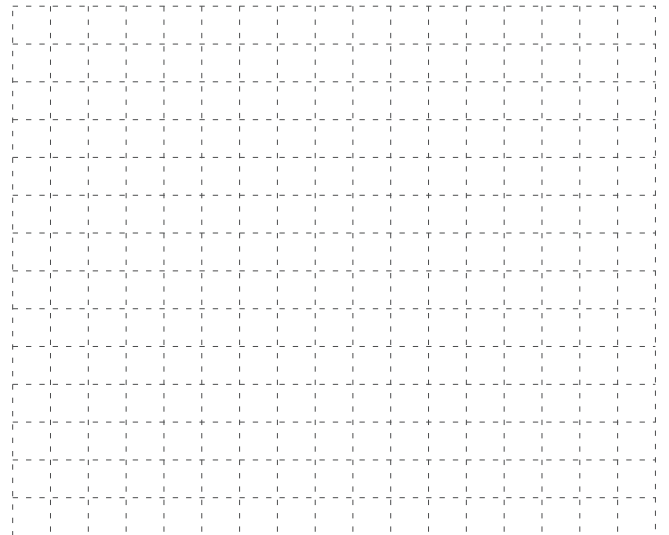
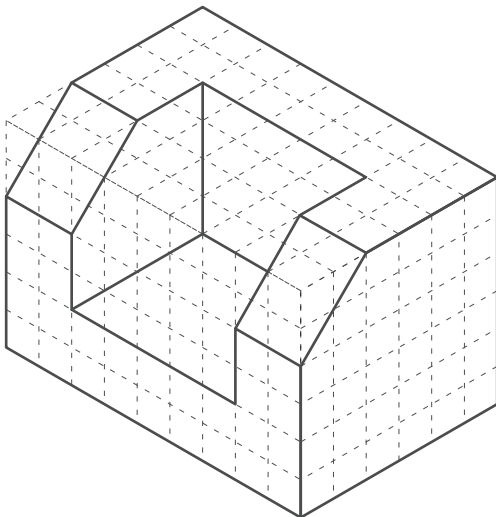
①



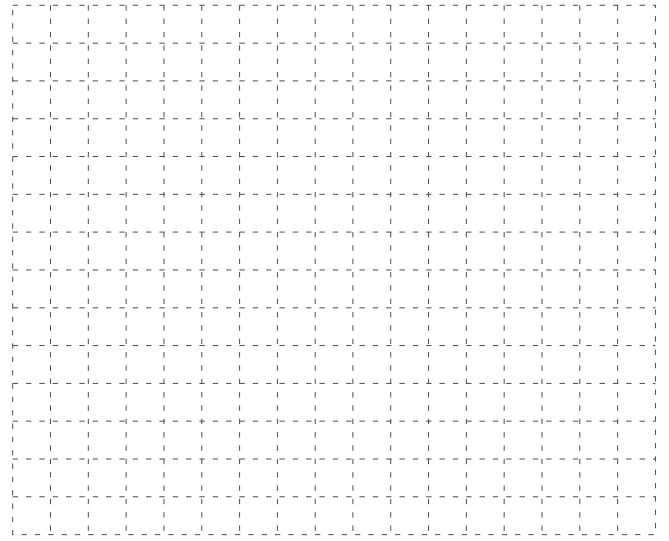
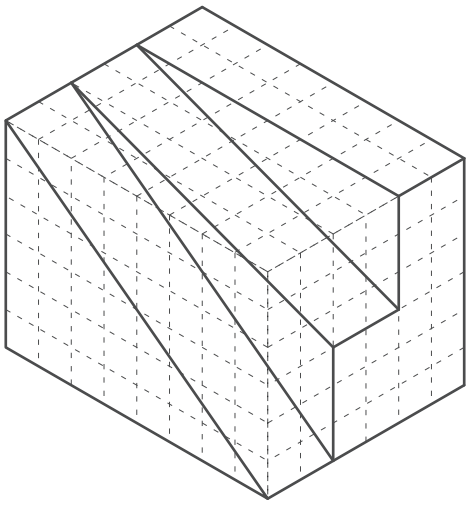
②



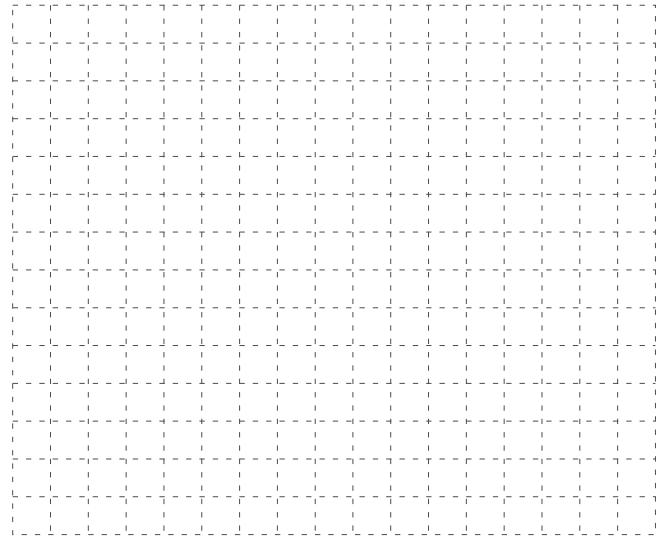
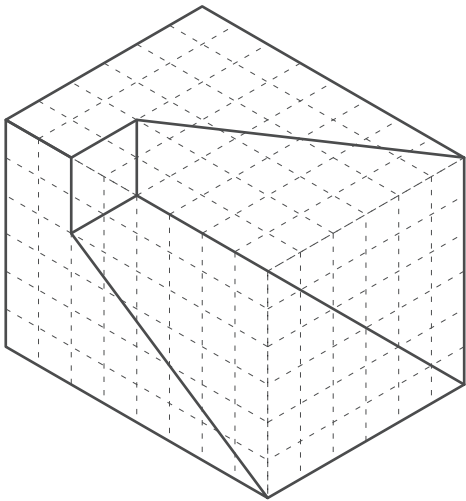
③



④



⑤



⑥

