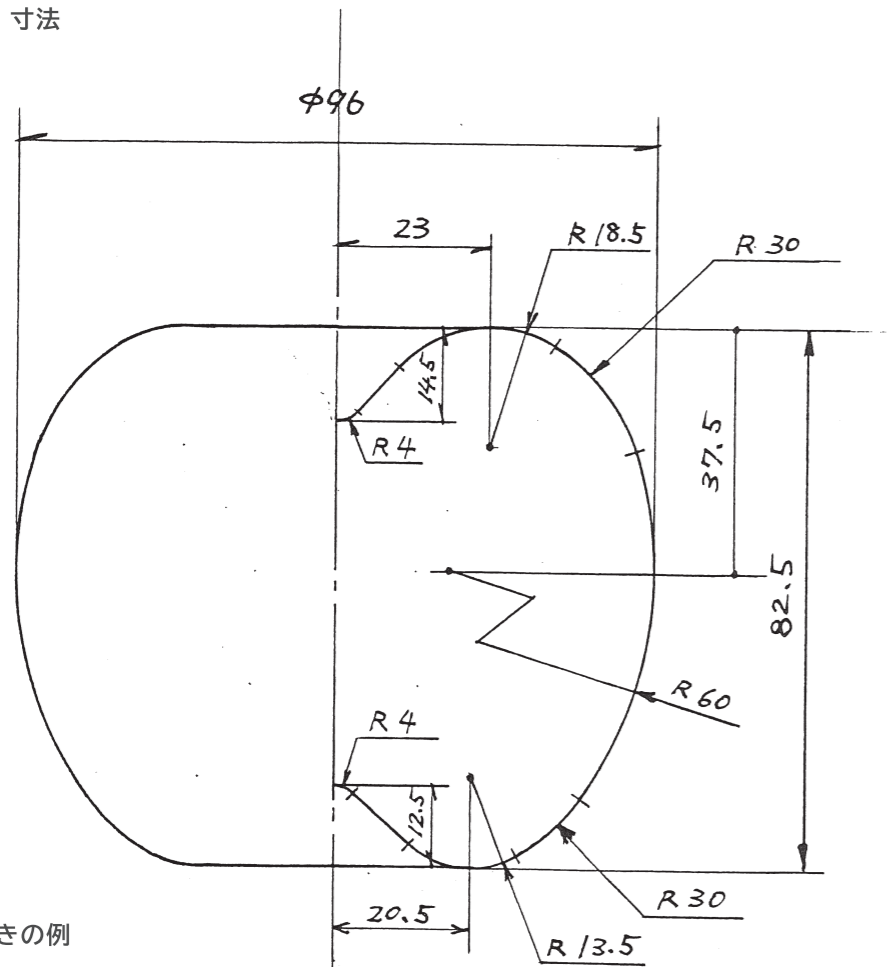


Adobe Illustratorによる図法・製図 課題③ 林檎の断面を描く

複数の円弧からなる断面をもつ林檎の断面を描きます。作図途中の下書き線も消さずに残すこと。

断面図見本・寸法



ヒント 下書きの例

