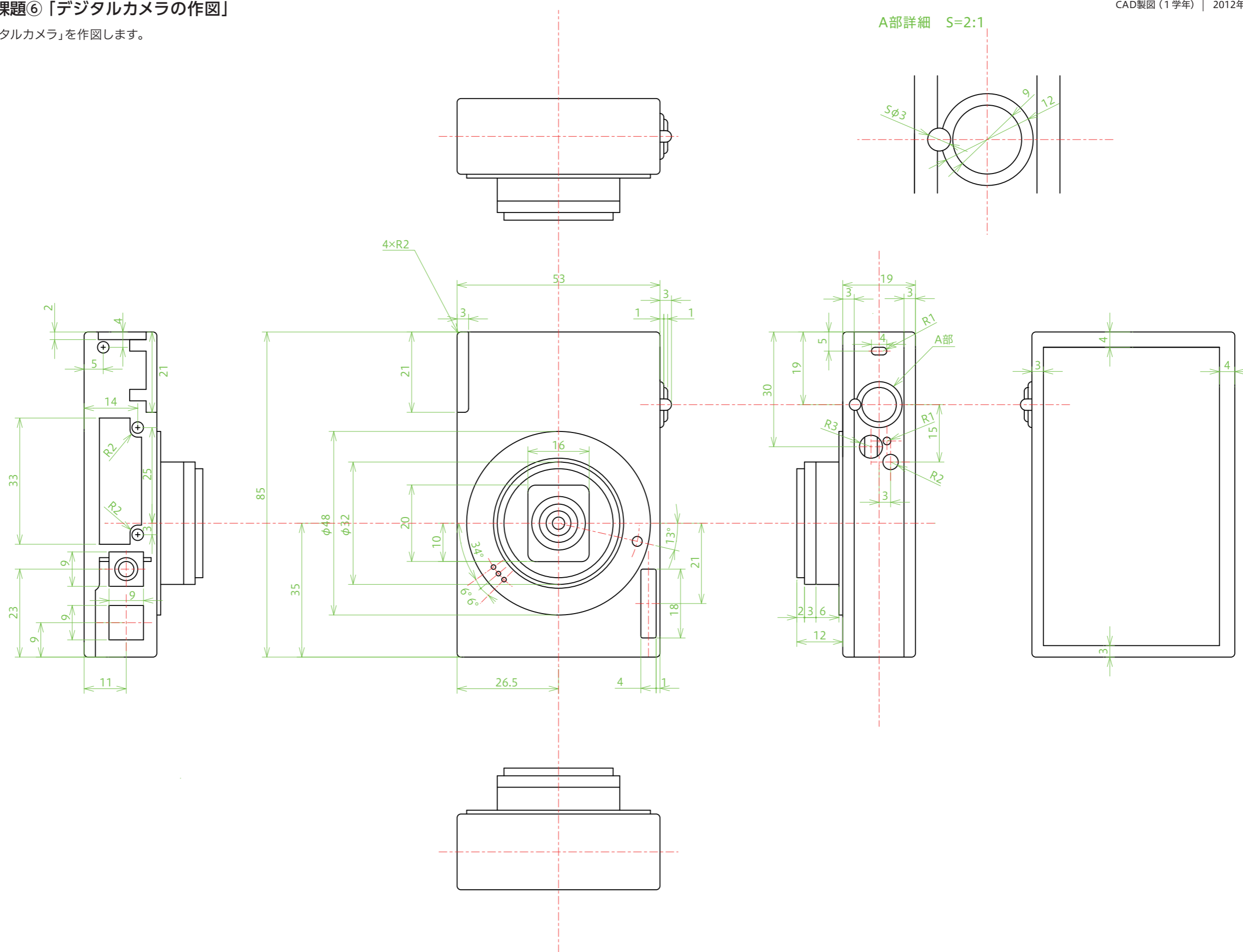


手書きによる図法・製図 課題⑥「デジタルカメラの作図」

図法・製図の応用課題として「デジタルカメラ」を作図します。



※指示なきRは1とする

品名	デジタルカメラ	学籍番号		氏名		尺度	1:1	日付	
----	---------	------	--	----	--	----	-----	----	--