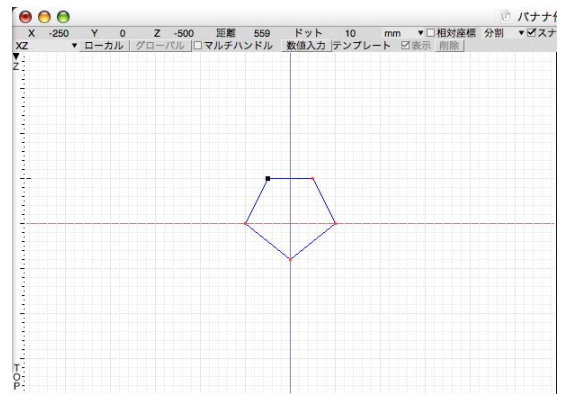


3DCG アプリケーション「Shade」の基本操作

授業内容：「バナナ」のモデリング

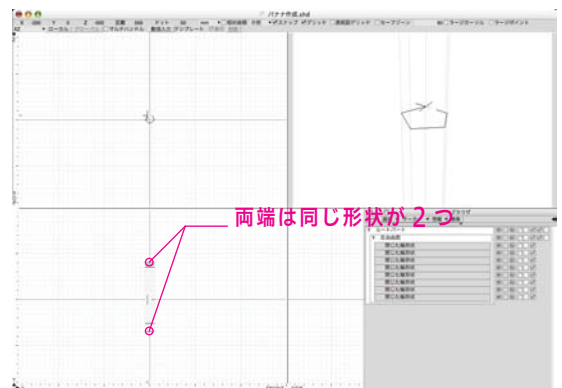
① バナナの断面形状の作成

まず始めに「バナナ」の断面形状を「閉じた線形状」を用いて上面図に描きます。バナナの断面は実は五角形です。定規ツールを用いて、実物と大きさに描きましょう。



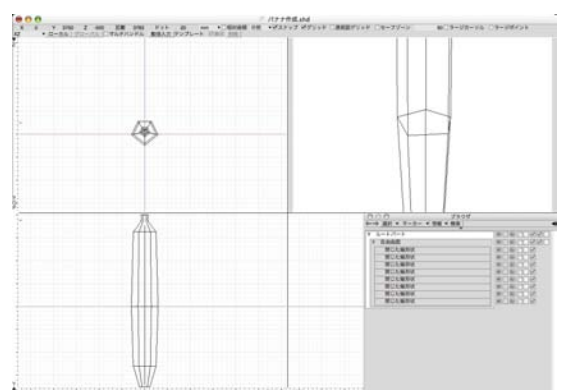
② 自由曲面の作成

①で作成した閉じた線形状をコピーツールの移動を用いて、7~9個画像の様に複製します。この時、両端には同じ形状が二つ重なる様にするのがコツです。次にパートから「自由曲面」を選択し、複製した形状を全てその中に入れます。複製した形状は上から順番になっている様にしましょう。



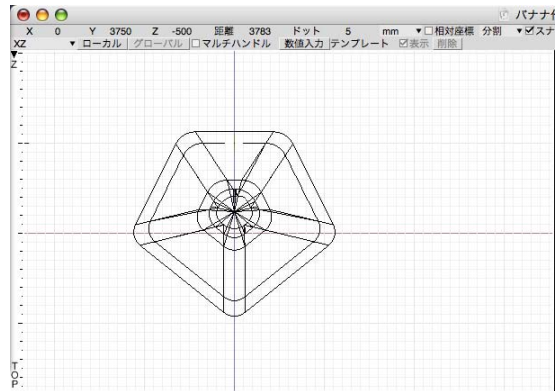
③ バナナの形状の修正

始めに同じ形状が二つ重なっていた両端の形状を、ブラウザ上で選択しモディファイから「一点に収束」を選択しすぼめます。これでバナナの両端にふたが出来ます。次に②で複製した閉じた線形上を「均等拡大縮小」を用いて、ヘタの部分や膨らみを表現します。



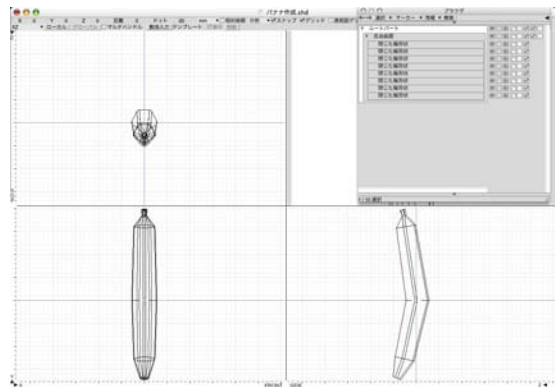
④ 角に丸みを付ける

自由曲面を選択し、モディファイから「切り替え」を選択し閉じた線形状を「開いた線形状」に変更します。変更した開いた線形状を一つずつ選択し、モディファイから「角の丸み」を選択。自然な角の丸みが付くよう数値を調整し、全ての形状に適用。この時、角の丸めを適用すると開いた線形状が一つ増えます。ここには角の丸みを適用しないよう注意すること。



⑤ 曲げ加工

再度、モディファイから「切り替え」を行い、開いた線形状を閉じた線形状に変更。閉じた線形状を任意に選択し、ムーブから「回転」を用いてバナナにまげを付けていきます。この時、両端の一点に収束した形状も忘れずに一緒に回転させること。



⑥ 完成

モディファイから形状の編集モードに入り、ハンドルを利用して⑤で曲げたバナナをより自然な曲げに仕上げます。バナナの形状を仕上げたら、表面材質を付け horizont を作成し、無限遠光源で照明の向きを調整し完成です。

